



# Содержание

О заводе.....	4
---------------	---

## Клапаны

Клапан серии 300, 400, 500.....	6
Клапан с керамическими или твердосплавными элементами серии 400, 500.....	18
Клапан микрорасхода серии 400, 500.....	21
Клапан с сегментным затвором серии 400, 500.....	24
Клапан осевой серии 900.....	29

## Дисковые затворы

Затвор дисковый серии 800.....	38
--------------------------------	----

## Обратные клапаны

Клапан обратный серии 960.....	44
--------------------------------	----

## Шаровые краны

Кран шаровой серии 600.....	52
Кран шаровой с поворотным штоком.....	54
Кран шаровой с подъемным штоком типа RSBV.....	60

## Регуляторы давления

Регулятор давления серии РД 100.....	66
Регулятор давления серии РД 500.....	74
Регулятор давления серии РД 600.....	80

## Фильтры сетчатые

Фильтр сетчатый Y-образного типа серии ФС.....	88
Фильтр сетчатый конусного типа серии ФС.....	93

## Исполнительные механизмы

Привод пневматический мембранно-пружинный ПМ.....	100
Привод пневматический поршневой ПП.....	105
Привод ручной ПР.....	110
Привод электромагнитный ВЭМП 200.....	114

## Приборы автоматического управления

Электропневматический клапан ЭПК 300 взрывозащищенный.....	118
Концевой выключатель двухпозиционный КВД 610d И 610i взрывозащищенный.....	124
Редуктор давления фильтр РДФ 300.....	129

## Блочные системы управления

Система регулируемой подачи ингибитора СРПИ серии 250, 300, 500.....	132
Блок активного дозирования химических реагентов БДР.....	138

01

02

03

04

05

06

07

08

09

## О заводе

АО «РУСТ-95» – российское производственное предприятие, занимающее ведущие позиции на рынке **высококачественной запорной и регулирующей трубопроводной арматуры**.

Завод РУСТ-95 — один из немногих, где осуществляется полный цикл производства от конструкторской разработки до сборки изделий, отправки их заказчикам и сервисного обслуживания.

В настоящее время завод РУСТ-95 крупнейшее предприятие отрасли, занимает площадь 12,5 га и является работодателем более чем 800 человек.

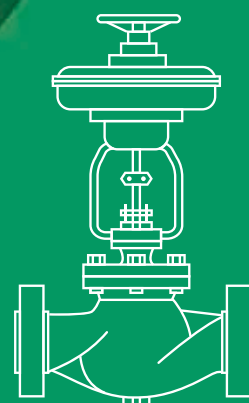


## Производства АО «РУСТ-95»

- Литейное
- Механическое
- Штамповочное
- Сварочное
- Резино-техническое
- Лакокрасочное
- Сборочное
- Цех термообработки и наплавки
- Гальванический цех
- Испытательная лаборатория
- Цех упаковки и отгрузки
- Сервисная служба
- Отдел технического контроля
- Конструкторское Бюро



**Клапаны**



# Клапан серии 300, 400, 500

Запорные (серия 300), запорно-регулирующие (серия 400) и регулирующие (серия 500) клапаны предназначены для регулирования и/или отсечки потоков жидких и газообразных сред.

---

**DN** Номинальный диаметр  
от 15 до 500 мм

---

**PN** Номинальное давление  
от 1,6 до 40 МПа

---

**T** Температура рабочей среды  
от -196 до +550°C

---



## Особенности

01

Перестановочные усилия на штоке

Благодаря сбалансированной по давлению конструкции плунжера клапана, для приведения его в действие требуются незначительные усилия исполнительного механизма, даже при наличии высокого перепада давления на клапане. Это позволяет использовать для клапанов 300, 400, 500-й серий приводы малой мощности.

02

Замена внутренних деталей без демонтажа клапана с трубопровода

Возможность осуществлять модернизацию внутренних узлов клапана или проводить замену изношенных деталей без демонтажа с трубопровода.

03

Защита корпуса от износа

Достигается за счет того, что процесс дросселирования происходит внутри запорно-регулирующего узла и внутренняя поверхность корпуса не подвергается разрушительному воздействию высокоскоростного потока.

04

Ремонтопригодность

Внутренние детали клапана имеют простые формы и могут быть отремонтированы с применением обычного металлообрабатывающего оборудования.

05

Высокая пропускная способность

Корпусы спроектированы таким образом, чтобы обеспечить полнопроходность запорных клапанов и высокую пропускную способность регулирующих.

06

Антипомпажное регулирование

Обеспечивает высочайший уровень герметичности сальникового узла.

## Номенклатура клапанов РУСТ серии 300, 400, 500

DN \ PN	1,6	2,5	4,0	6,3	10	16	25	40
15	✓	✓	✓	✓	✓	✓	✓	✓
20	✓	✓	✓	✓	✓	✓	✓	✓
25	✓	✓	✓	✓	✓	✓	✓	✓
32	✓	✓	✓	✓	✓	✓	✓	✓
40	✓	✓	✓	✓	✓	✓	✓	✓
50	✓	✓	✓	✓	✓	✓	✓	✓
65	✓	✓	✓	✓	✓	✓	✓	✓
80	✓	✓	✓	✓	✓	✓	✓	✓
100	✓	✓	✓	✓	✓	✓	✓	
125	✓	✓	✓	✓	✓	✓	✓	
150	✓	✓	✓	✓	✓	✓	✓	
200	✓	✓	✓	✓	✓	✓	✓	
250	✓	✓	✓	✓	✓	✓		
300	✓	✓	✓	✓	✓			
400	✓	✓	✓	✓				



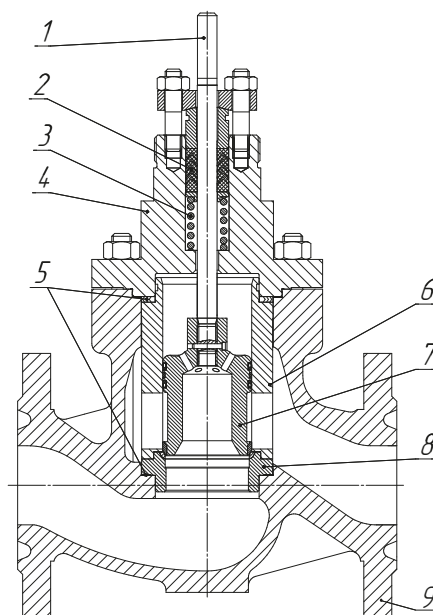
## Принцип действия

### Клапан сбалансированной (клеточной) конструкции

В основе конструкции клапанов серии 300, 400 и 500 лежит модульный принцип. Внутренние детали клапана объединены в отдельный модуль – запорно-регулирующий дроссельный узел, фиксируемый в корпусе [9] с помощью крышки [4] и прокладок [5]. Запорно-регулирующий дроссельный узел состоит из втулки [6], седла [8] и плунжера [7]. В сбалансированной конструкции плунжер клапана двигается вдоль оси узла, осуществляя перекрытие проходного сечения во втулке, профилированной отверстиями определенной формы. Форма и размер отверстий определяют величину пропускной способности и пропускную характеристику клапана.

Плунжер и перфорированная втулка выполняются из специальных материалов, исключающих их заклинивание. Перемещение плунжера клапана осуществляется штоком [1], выведенным наружу через сальниковый узел в верхней части крышки клапана. Сальниковый узел [2] состоит из шевронных манжет и пружины [3], выполняющей активирующую и компенсирующую функции.

Поток рабочей среды, двигаясь по S-образному корпусу, проходит через запорно-регулирующий узел. В нем происходит изменение проходного сечения за счет перемещения плунжера [7], и как следствие – расхода. Таким образом исключается эрозионное воздействие потока на корпус [9], а все негативные процессы происходят внутри запорно-регулирующего узла.

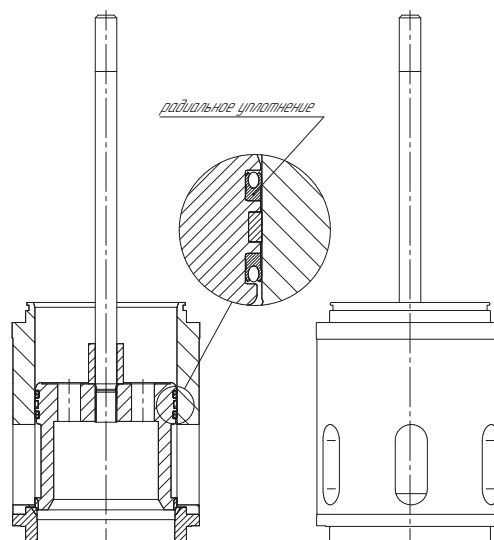


## Принцип разгрузки

### Клапан сбалансированной конструкции

Конструкция плунжера является разгруженной (сбалансированной) по давлению. За счет разгрузочных отверстий на торцевые поверхности плунжера действует одинаковое давление, независимо от направления подачи среды в клапане. При этом переток в/из полости сверху плунжера устраняется за счет установки радиального уплотнения между втулкой и плунжером.

При перемещении плунжера привод клапана преодолевает усилия только от трения в сальниковом узле и от трения радиальных уплотнений плунжера, которые обычно составляют лишь незначительную часть от усилий для клапанов несбалансированных конструкций.



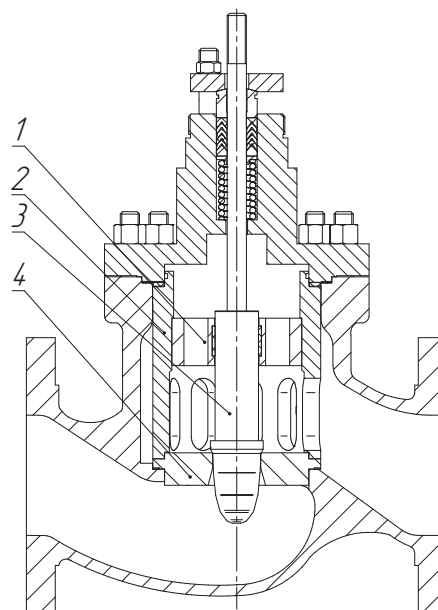
## Принцип действия

### Клапан плунжерной конструкции

Принцип действия клапанов плунжерной конструкции тот же, что и у клапанов сбалансированной конструкции и отличается устройством запорно-регулирующего узла. Здесь плунжер [3] клапана при перемещении осуществляет перекрытие проходного сечения в седле [4]. Форма и размер плунжера и седла определяют величину пропускной способности и пропускную характеристику.

Отверстия во втулке [2] выполняются такого размера, чтобы не создавать значительного сопротивления прохождению потока. Во втулку встроена направляющая [1] для плунжера, обеспечивающая его стабильное положение в режиме регулирования.

Плунжерная конструкция клапана предпочтительна при работе с загрязненными или вязкими средами, однако, не являясь сбалансированной по давлению, требует применения более мощных приводов.

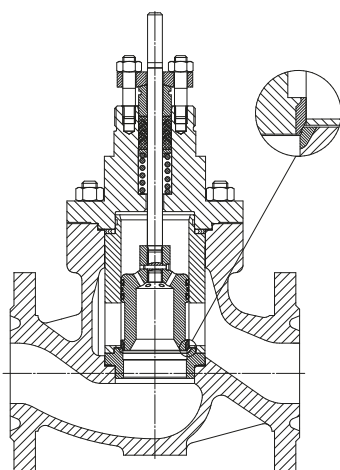


## Исполнение основного уплотнения плунжер-седло

### Металл-металл

Уплотнение металл-металл используется, когда невозможно использовать уплотнение металл-полимер: среды с температурой выше +225°C, высокой скоростью потока, или с включением механических частиц.

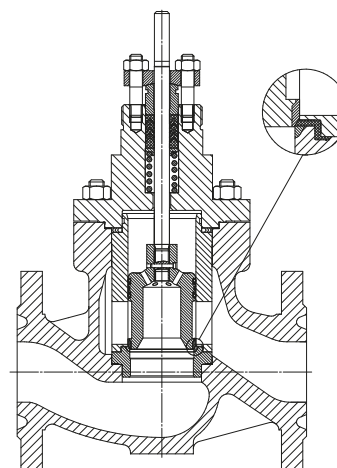
Обеспечивает III-IV классы герметичности, для регулирующих клапанов, С-В для запорно-регулирующих клапанов. В отдельных случаях – VI класс и класс А для соответствующих типов арматуры, путем дополнительной притирки уплотнительных поверхностей.



### Металл-полимер

Мягкое уплотнение применяется для достижения высокого класса герметичности и сред с температурой до +220°C.

Уплотнение металл-полимер представляет собой вставку из неметаллических материалов между втулкой и седлом: полиуретана, фторопласта, полиамида и др. При необходимости вставка может быть легко заменена.





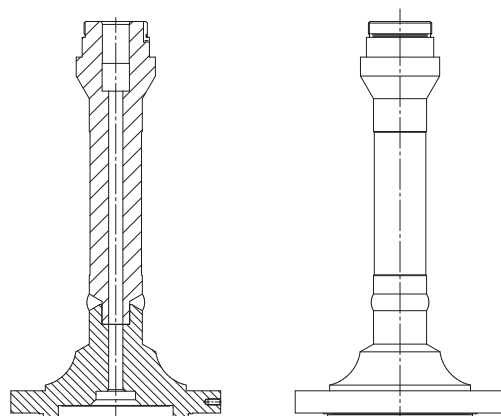
## Специальные исполнения

### Высокотемпературное исполнение ( $t$ более $+220^{\circ}\text{C}$ )

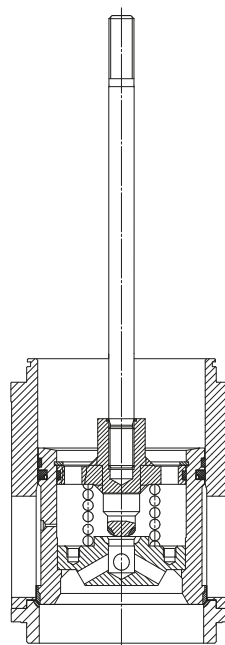
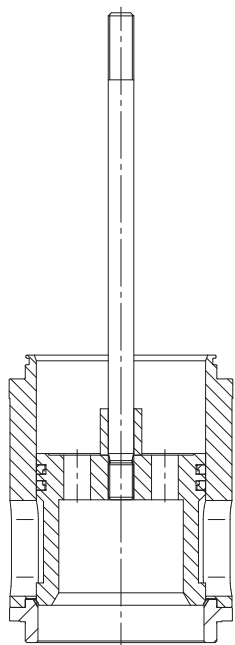
Высокотемпературное исполнение отличается от стандартного устройством крышки (рассеивающей втулки) клапана и внутренним устройством запорно-регулирующих узлов сбалансированной конструкции.

Крышка (рассеивающая втулка) для высоких температур выполняется с удлиненной верхней частью, чтобы вынести сальниковый узел из высокотемпературной зоны. Такое решение позволяет использовать для сальниковых уплотнений стандартные материалы на основе фторопласта.

Устройство регулирующих клапанов отличается за счет установки между плунжером и втулкой графитовых радиальных уплотнений, стойких к высокой температуре. Такая конструкция может работать как в прямом, так и в обратном направлении потока. Герметичность в этом случае не превышает IV класс за счет протечки через поршневые уплотнения.

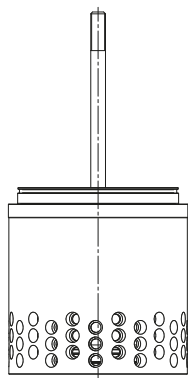


Конструкция запорных и запорно-регулирующих клапанов построена по пилотному принципу. При этом поток направлен только внутрь втулки. В плунжере выполнен пилотный клапан, который при открытии разгружает плунжер клапана, выравнивая давления сверху и снизу плунжера. При закрытии клапана закрывается и пилот, в этом случае сверху плунжера накапливается входное давление, увеличивая силу прижатия клапана к седлу и обеспечивая высокую герметичность.



### Кавитационностойкое и антишумовое исполнение

Для устранения кавитации при эксплуатации на жидких продуктах, а также для уменьшения уровня шума при работе с газовыми средами применяется перфорация втулки регулирующего, запорно-регулирующего узла клапана небольшими отверстиями. Рассечение потока на тонкие струйки значительно ускоряет диссипацию энергии при дросселировании, за счет чего достигается антишумовое и антикавитационные свойства клапана. Также, этого можно добиться путем применения многоступенчатого дроссельного узла.

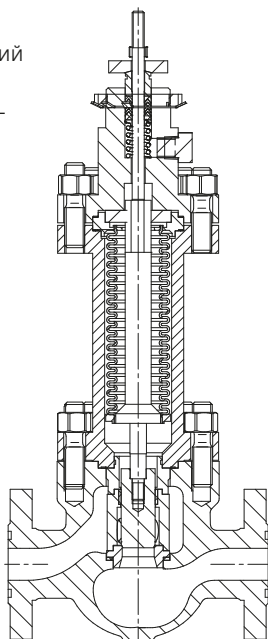


### Сероводородостойкое исполнение

Применяется при регулировании сред, содержащих сероводород, когда для деталей клапана необходимо использование материалов в соответствии со стандартом NACE MR0175 и другими регламентирующими документами.

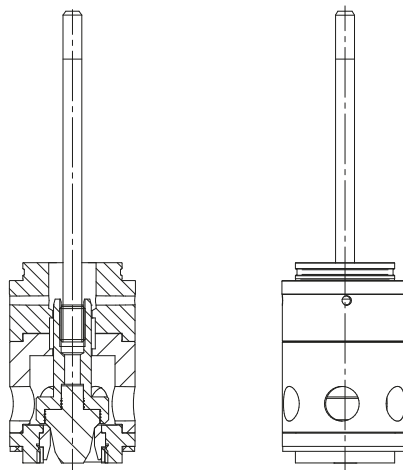
### Исполнение с сильфонным уплотнением штока

Применяется в случае, когда требуется высочайший уровень герметичности сальникового узла и недопустимо попадание даже небольшого количества рабочей среды во внешнюю среду.



### Эрозионностойкое исполнение

Применяется при регулировании потока химически агрессивных и/или содержащих абразивные включения сред, когда для внутренних деталей клапана необходимо использование специальных материалов, стойких к высокоскоростному воздействию конкретной среды: керамика, специальные сплавы (Hastelloy, Nitronic, ЭИ943, титановый, вольфрамовый и т.п.).

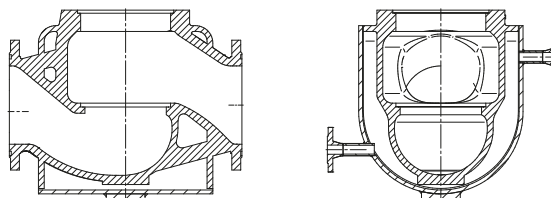


### Криогенное исполнение

Для низкотемпературных сред применяется удлиненная крышка и материалы, свойства которых не ухудшаются под воздействием пониженных температур.

### Исполнение с рубашкой обогрева корпуса

Применяется для вязких и кристаллизующихся сред. В этом случае к корпусу клапана приваривается оболочка, позволяющая подавать в нее теплоноситель под давлением до 0,6 МПа.



## Технические параметры

Параметр	Значение
Номинальный диаметр, DN, мм	15; 20; 25; 32; 40; 50; 65; 80; 100; 125; 150; 200; 250; 300; 400; 500
Номинальное давление, PN, МПа	1,6; 2,5; 4,0; 6,3; 10; 16; 25; 32; 40
Рабочие среды	Газообразные и жидкие продукты, в т. ч. агрессивные и содержащие твердые включения, а также вязкие и кристаллизующиеся среды
Температура рабочей среды, °С	от -60 до +225 стандартное исполнение от -60 до +420 высокотемпературное исполнение от -196 до +225 специальное криогенное исполнение от -60 до +550 специальное высокотемпературное исполнение
Климатическое исполнение	У, Т, ХЛ, УХЛ, ОМ
Присоединение к трубопроводу	<ul style="list-style-type: none"> <li>• Фланцевое по ГОСТ, ASME, ANSI B16.5</li> <li>• Приварное</li> <li>• Муфтовое</li> </ul>
Тип устанавливаемых приводов	<ul style="list-style-type: none"> <li>• Пневматический</li> <li>• Ручной</li> <li>• Электрический</li> <li>• Электромагнитный</li> </ul>
Материал корпуса	Стали: 25Л, 20ГЛ, 20ХНЗЛ, 20ГМЛ, 12Х18Н9ТЛ, 12Х18Н12МЗТЛ, 07Х20Н25МЗД2ТЛ, 09Г2С, 20ЮЧ, 12Х18Н10Т, 10Х17Н13М2Т и др. Сплавы: 06ХН28МДТЛ, Н65МФЛ, ХН65МВЛ (Hastelloy С, В)
Материалы внутренних деталей	Стали: 20Х13, ЭП410, ЭП222, 12Х18Н10Т, 10Х17Н13М2Т, ЭИ943, Nitronic-60, 17-4PH Сплавы: ХН65МВ, ВТ, Стеллит Твердые сплавы: WC, Cr3C2 и др. Керамика: ZrO2, SiC и др.
Тип клапанов	<ul style="list-style-type: none"> <li>• Регулирующий</li> <li>• Запорно-регулирующий</li> <li>• Запорный (отсечной)</li> </ul>
Специальное исполнение	<ul style="list-style-type: none"> <li>• Кавитационностойкое</li> <li>• Антишумовое</li> <li>• Эрозионностойкое</li> <li>• Сероводородостойкое</li> <li>• Сильфонное</li> <li>• С рубашкой обогрева</li> <li>• Криогенное</li> <li>• Высокотемпературное</li> </ul>
Тип уплотнения	<ul style="list-style-type: none"> <li>• Металл-металл</li> <li>• Металл-полимер</li> </ul>
Классы герметичности	По ГОСТ 9544-2015
Характеристика регулирования	<ul style="list-style-type: none"> <li>• Линейная</li> <li>• Равнопроцентная</li> </ul>

## Пропускная способность\*

DN, мм	Условная пропускная способность $K_{vy}$ , м <sup>3</sup> /ч для клапанов регулирующих и запорно-регулирующих
15	0,1-8,0
20	0,1-8,0
25	0,1-16
32	0,1-20
40	0,1-32
50	0,1-50
65	2,5-80
80	1,0-125
100	1,6-200
125	1,6-250
150	10-400
200	20-630
250	200-1000
300	320-1600
400	800-2500

\* По спецзаказу возможно исполнение с другими значениями пропускной способности, не превышающими максимальное для данного типоразмера



**Массы\***

DN, мм	PN, МПа	Массы, кг (Температура рабочей среды: 225°С/225-420°С)
15	1,6; 2,5; 4,0	7/10
	6,3; 10; 16	14/17
20	1,6; 2,5; 4,0	8/11
	6,3; 10; 16	16/19
25	1,6; 2,5; 4,0	10/13
	6,3	16/19
	10; 16	18/21
32	1,6; 2,5; 4,0	15/19
	6,3	21/25
	10; 16	30/34
40	1,6; 2,5; 4,0	17/21
	6,3	27/31
	10; 16	39/43
50	1,6; 2,5; 4,0	23/27
	6,3	32/36
	10; 16	46/50
65	1,6; 2,5; 4,0	37/45
	6,3; 10; 16,0	77/86
80	1,6; 2,5; 4,0	44/53
	6,3	59/68
	10; 16	88/96
100	1,6; 2,5; 4,0	65/76
	6,3	87/98
	10; 16	128/137

DN, мм	PN, МПа	Массы, кг (Температура рабочей среды: 225°С/225-420°С)
125	1,6; 2,5; 4,0	133/141
	6,3; 10; 16,0	145/165
150	1,6; 2,5; 4,0	138/145
	6,3	187/193
	10; 16	271/277
200	1,6	197/207
	2,5; 4,0	227/237
	6,3	279/289
	10; 16	482/498
250	1,6; 2,5	422/465
	4,0	488/531
	6,3	566/609
	10	711/754
	16	821/864
300	1,6; 2,5	666/709
	4,0	757/800
	6,3	822/865
	10	975/1018
400	1,6; 2,5	917/961
	4,0	974/1019
	6,3	1157/1207

\* Масса указана без учета привода, для других DN предоставляется по запросу

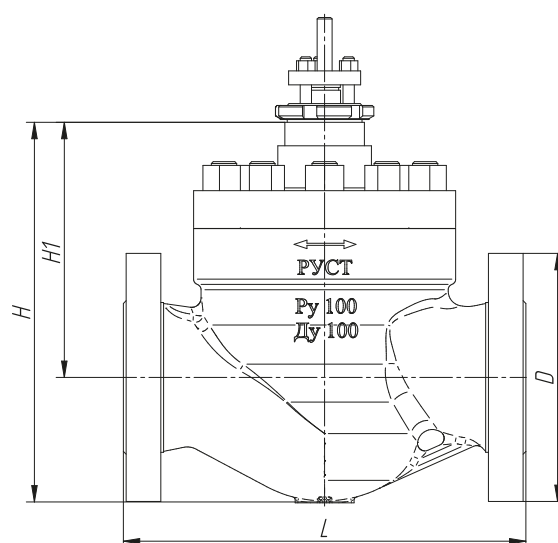


## Габаритные и присоединительные размеры\*

DN, мм	PN, МПа	L, мм	D, мм	H, мм t: 225°C/225-420°C	H1, мм t: 225°C/225-420°C
15	1,6; 2,5; 4,0	130	95	177/369	129/321
	6,3; 10; 16	180	105	210/404	157/351
20	1,6; 2,5; 4,0	150	105	183/375	130/322
	6,3; 10; 16	190	125	220/414	157/351
25	1,6; 2,5; 4,0	160	115	187/392	129/335
	6,3; 10; 16	230	135	204/396	137/333
32	1,6; 2,5; 4,0	180	135	227/435	159/368
	6,3; 10; 16	260	150	224/433	149/359
40	1,6; 2,5; 4,0	200	145	250/572	177/499
	6,3	260	165	278/572	165/490
	10; 16	260	165	267/592	177/501
50	1,6; 2,5; 4,0	230	160	253/594	173/594
	6,3	300	175	254/582	166/582
	10; 16	300	195	276/508	179/605
65	1,6; 2,5; 4,0	290	180	290/549	199/459
	6,3	340	200	339/588	216/466
	10; 16	340	220	339/588	216/466
80	1,6; 2,5; 4,0	310	195	308/726	211/629
	6,3	380	210	308/722	211/609
	10; 16	380	230	355/739	235/621
100	1,6	350	215	364/817	255/708
	2,5; 4,0	350	230	370/823	204/708
	6,3	430	250	376/813	251/688
	10; 16	430	265	381/834	248/834
125	1,6	400	245	427/787	286/646
	2,5; 4,0	400	270	427/787	286/646
	6,3	500	295	431/796	276/641
150	1,6	480	280	465/958	281/788
	2,5; 4,0	480	300	466/958	295/788
	6,3	550	340	449/946	279/776
	10; 16	550	350	474/966	288/785

DN, мм	PN, МПа	L, мм	D, мм	H, мм t: 225°C/225-420°C	H1, мм t: 225°C/225-420°C
200	1,6	600	335	557/1077	335/872
	2,5	600	360	562/1082	352/872
	4,0	600	375	562/1082	352/872
	6,3	650	405	550/1069	348/867
	10; 16	650	430	611/1180	328/915
250	1,6	730	405	780/1083	502/1361
	2,5	730	425	780/1083	502/1361
	4,0	730	445	794/1083	502/1375
	6,3	780	470	802/1088	507/1383
	10	930	500	818/1088	507/1399
	16	950	500	818/1088	507/1399
300	1,6	850	460	901/1626	569/1295
	2,5	850	485	901/1626	569/1295
	4,0	980	510	876/1619	552/1295
	6,3	1010	530	941/1684	552/1295
	10	1100	585	919/1679	555/1290
400	1,6	1100	580	1160/1760	727/1327
	2,5	1100	610	1160/1760	727/1327
	4,0	1210	655	1160/1760	727/1327
	6,3	1220	670	1167/1760	733/1327

\* Для других DN предоставляется по запросу





# Клапан с керамическими или твердосплавными элементами серии 400, 500

## Особенности

01

Увеличенный срок службы регулирующего узла при сложных условиях эксплуатации

Клапаны применяются в тяжелых рабочих условиях из-за твердости и химической стойкости керамических элементов регулирующего органа.

Например, при наличии в потоке абразива, кавитации и химической агрессивности среды и при одновременном сочетании неблагоприятных факторов.

## Принцип действия

Основными рабочими элементами в таком дроссельном узле являются керамические вставки в седло [1], в плунжер [2] и во втулку [3] или цельные керамические/твердосплавные детали.

Исходным материалом для керамических вставок и деталей служит диоксид циркония, карбид кремния и др. В качестве материала для твердосплавных вставок используется карбид вольфрама и карбид хрома.

Керамические изделия имеют твердость 9 единиц по шкале Мооса, они не подвержены абразивному износу песчаными пульпами, в силу химической нейтральности не взаимодействуют со щелочами и кислотами, кроме плавиковой.

Принцип работы клапанов с керамическими дроссельными узлами такой же, как и клапанов стандартной плунжерной конструкции с металлическим дроссельным узлом.

Несмотря на твердость керамики, путем тщательной подгонки плунжера и седла относительно друг друга, достигим класс герметичности не ниже класса В для запорных и запорно-регулирующих клапанов.

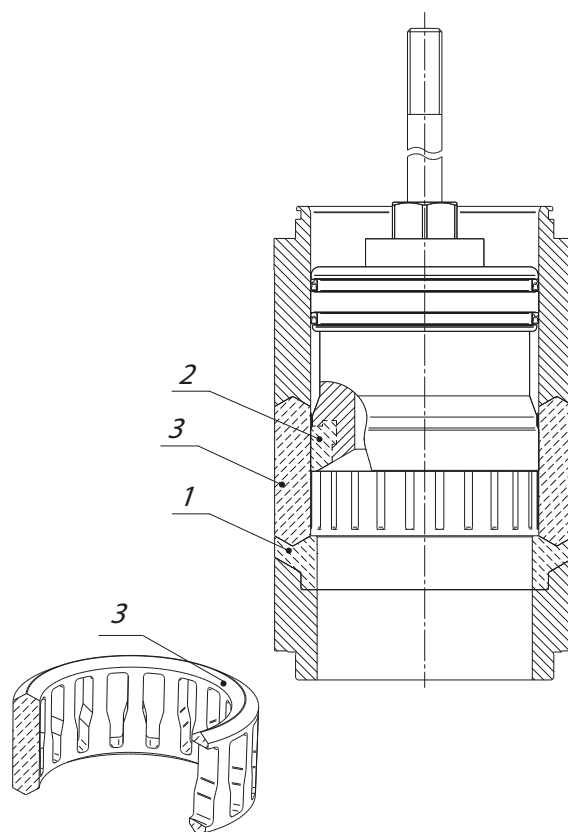
Если функция отсечки не требуется, т.е. клапан является только регулирующим, достигим класс герметичности III или IV.

Дроссельные узлы арматуры одного типоразмера полностью взаимозаменяемы, поэтому есть возможность замены стандартного дроссельного узла (не из керамики) на керамический дроссельный узел без демонтажа клапана с трубопровода. Также, можно заказать дроссельный узел из керамики к уже имеющемуся клапану.

02

Защита корпуса от эрозионного воздействия потока

Высокоскоростной поток сталкивается с внутренней поверхностью втулки и не воздействует непосредственно на корпус.



## Технические параметры

Параметр	Значение
Номинальный диаметр, DN, мм	15; 20; 25; 32; 40; 50; 65; 80; 100; 150; 200; 250; 300
Номинальное давление, PN, МПа	1,6; 2,5; 4; 6,3; 10; 16; 25; 32
Рабочие среды	Газообразные и жидкие продукты, в т. ч. агрессивные и содержащие твердые включения, а также вязкие и кристаллизующиеся среды
Температура рабочей среды, °С	от -60 до +250
Климатическое исполнение	У, ХЛ, УХЛ, ОМ, Т
Присоединение к трубопроводу	<ul style="list-style-type: none"> <li>• Фланцевое по ГОСТ, ASME, ANSI B16.5</li> <li>• Приварное</li> <li>• Муфтовое</li> </ul>
Тип устанавливаемых приводов	<ul style="list-style-type: none"> <li>• Пневматический</li> <li>• Ручной</li> <li>• Электрический</li> </ul>
Материал корпуса	<p>Стали: 20ГЛ, 20ХН3Л, 20ГМЛ, 205МФЛ, 12Х18Н9ТЛ, 12Х18Н12М3ТЛ, 07Х20Н25М3Д2ТЛ, 09Г2С, 20ЮЧ, 12Х18Н10Т, 10Х17Н13М2Т</p> <p>Сплавы: 06ХН28МДТЛ, Н65МФЛ, ХН65МВЛ (Hastelloy C, В)</p>
Материалы внутренних деталей	<p>Стали: 20Х13, ЭП410, ЭП222, 12Х18Н10Т, 10Х17Н13М2Т, ЭИ943, Nitronic-60, 17-4PH</p> <p>Сплавы: ХН65МВ, ВТ-3-1</p> <p>Твердые сплавы: WC, Cr3C2 и др.</p> <p>Керамика: ZrO<sub>2</sub>, SiC</p>
Тип клапанов	<ul style="list-style-type: none"> <li>• Регулирующий</li> <li>• Запорно-регулирующий</li> </ul>
Тип уплотнения	Керамика-керамика
Классы герметичности	А, В/III, IV, V по ГОСТ 9544-2015
Характеристика регулирования	<ul style="list-style-type: none"> <li>• Линейная</li> <li>• Равнопроцентная</li> </ul>
Направление потока	<ul style="list-style-type: none"> <li>• Одностороннее</li> <li>• Двустороннее</li> </ul>



## Пропускная способность

Номинальный диаметр, DN, мм	Пропускная способность $K_{vy}$ , м <sup>3</sup> /ч для клапанов регулирующих и запорно-регулирующих
15	0,0008-2,5
20	0,0008-2,5
25	0,0008-10
32	0,1-10
40	0,1-20
50	0,1-32
65	0,1-32
80	0,1-32
100	1,6-32
150	10-400

# Клапан микрорасхода серии 400, 500

Запорно-регулирующие и регулирующие клапаны предназначены для точного регулирования и отсечки потоков жидких и газообразных сред с малыми расходами (микрорасходами).

DN	Номинальный диаметр от 15 до 25 мм
PN	Номинальное давление от 1,6 до 50 МПа
T	Температура рабочей среды от -60 до +150°C
K <sub>v</sub>	Условная пропускная способность от 0,0008 до 0,032 м <sup>3</sup> /ч



## Отличительные особенности

01

Массогабаритные характеристики

Клапаны имеют относительно малый вес и размеры, благодаря тому, что корпус делается из прокатной заготовки, а крышка вкручивается на резьбе. Это упрощает монтаж, демонтаж и техническое обслуживание.

02

Возможность применения обычных приводов и автоматики

Клапан не требует применения приводов с малыми регулируемыми ходами. Регулируемый ход клапанов одинаков для всех исполнений и составляет 10 мм. Это позволяет применять обычные модели пневматических, ручных и электрических приводов, а также автоматики управления.

03

Высокая стойкость регуливающей пары

Использование в конструкции керамических элементов и элементов из азотированного титана делает ее устойчивой против эрозии и кавитации и позволяет клапанам микрорасхода длительно сохранять высокую точность и качество регулирования.

04

Применение в составе с фильтром

Для обеспечения бесперебойного функционирования и увеличения ресурса возможна комплектация фильтром специальной разработки.

05

Применение дроссельных узлов с увеличенной пропускной способностью

Массогабаритные параметры и характеристики регулирования остаются прежними.

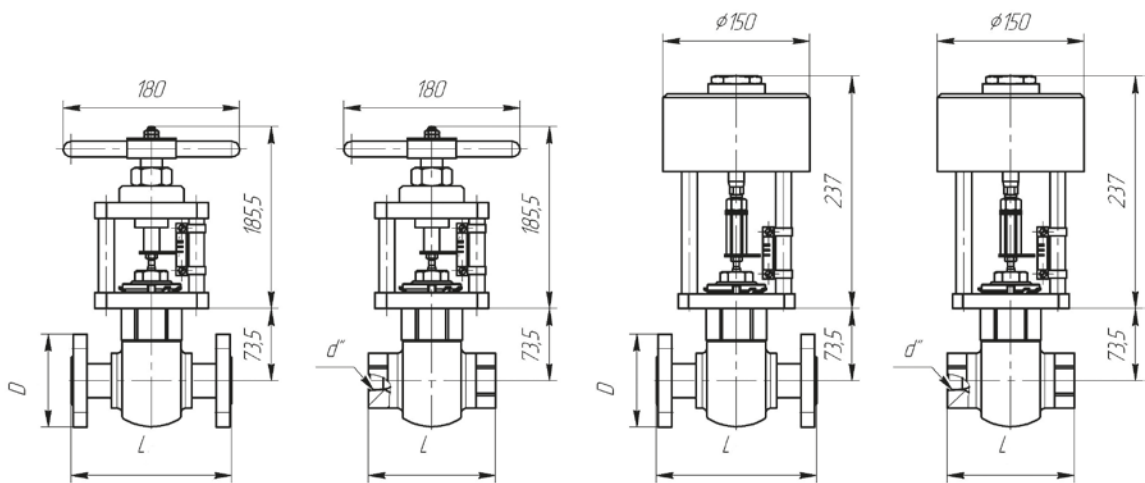


## Технические параметры

Параметр	Значение
Номинальный диаметр, DN, мм	15; 20; 25
Номинальное давление, PN, МПа	1,6; 2,5; 4; 6,3; 10; 16; 25; 32; 50
Пропускная способность, $K_{vy}$ , м <sup>3</sup> /ч	0,0008; 0,0016; 0,0032; 0,0063; 0,01; 0,02; 0,16
Рабочие среды	Разнообразные жидкие и газообразные продукты, в т. ч. агрессивные, очищенные от механических примесей, за исключением особо вязких и кристаллизующихся сред
Температура рабочей среды, °С	от -60 до +150
Климатическое исполнение температура окружающей среды, °С	У, Т, ХЛ, УХЛ, ОМ
Присоединение к трубопроводу	<ul style="list-style-type: none"> <li>• Фланцевое по ГОСТ, ASME, ANSI B16.5</li> <li>• Муфтовое (внутренняя резьба коническая или цилиндрическая)</li> </ul>
Тип устанавливаемых приводов	<ul style="list-style-type: none"> <li>• Пневматический</li> <li>• Электрический</li> <li>• Ручной</li> </ul>
Материал корпуса	Сталь: 09Г2С, 12Х18Н10Т
Материалы внутренних деталей	Стали: 17-4РН, ЭП410, ЭП222, 12Х18Н10Т, 10Х17Н13М3Т
Материал дроссельной пары плунжер/седло	Азотированный титан ВТ-3-1, ВК8, 17-4РН Керамика: нитрид кремния, оксид алюминия, оксид циркония
Тип клапанов	<ul style="list-style-type: none"> <li>• Регулирующий</li> <li>• Запорно-регулирующий</li> </ul>
Тип уплотнения	<ul style="list-style-type: none"> <li>• Металл-металл • Керамика-металл</li> <li>• Керамика-керамика • Металл-полимер</li> </ul>
Классы герметичности	III, IV/A, B по ГОСТ 9544-2015
Характеристика регулирования	<ul style="list-style-type: none"> <li>• Линейная</li> <li>• Равнопроцентная</li> </ul>
Направление потока	Одностороннее
Минимальное время срабатывания (с пневматическим приводом), с	От 1 до 2

## Габаритные и присоединительные размеры

DN, мм	PN, МПа	D, мм	d, "	L, мм
15	1,6-4,0	95	K1/2", G1/2"	164
20		105	K3/4", G3/4"	
25		115	K1", G1"	
15	6,3	105	K1/2", G1/2"	176
20		125	K3/4", G3/4"	
25		135	K1", G1"	
15	10; 16	105	K1/2", G1/2"	176
20		125	K3/4", G3/4"	
25		135	K1", G1"	
15	25; 32; + 50	-	K1/2", G1/2"	130
20			K3/4", G3/4"	
25			K1", G1"	



# Клапан с сегментным затвором серии 400, 500

Клапаны с сегментным затвором серии 400, 500 предназначены для регулирования или отсечки потоков жидких или газообразных сред, а также двухфазных потоков. В конструкцию клапанов заложен принцип, по которому клапан в открытом положении становится идентичен диафрагме. Это делает клапаны с сегментным затвором серии 400, 500 идеальным решением при применении для загрязненных, вязких и кристаллизующихся сред.

---

DN Номинальный диаметр  
от 25 до 700 мм

---

PN Номинальное давление  
от 1,6 до 4,0 МПа

---

T° Температура рабочей среды  
от -60 до +420°C

---



## Отличительные особенности

01

---

Возможность применения для загрязненных, вязких и кристаллизующихся сред

В открытом положении регулирующий орган клапана находится вне ядра потока рабочей среды. Благодаря этому отсутствуют условия для скопления загрязнений или отложений в корпусе и их воздействия на внутренние детали.

02

---

Качественное регулирование

Для каждого размера клапана может быть применен набор седел различных диаметров, а также возможно профилирование сегмента в соответствии с необходимой пропускной характеристикой. Все это обеспечивает широкий выбор пропускной способности для каждого размера клапана, и позволяет осуществлять качественное регулирование.

03

---

Жесткость конструкции

Конструкция рассчитана на воздействие максимального перепада давления на сегмент и вал соответственно.

04

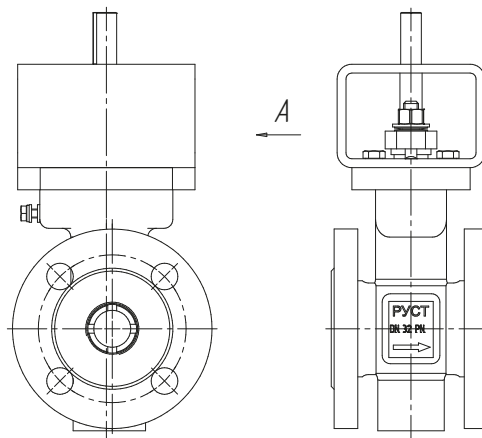
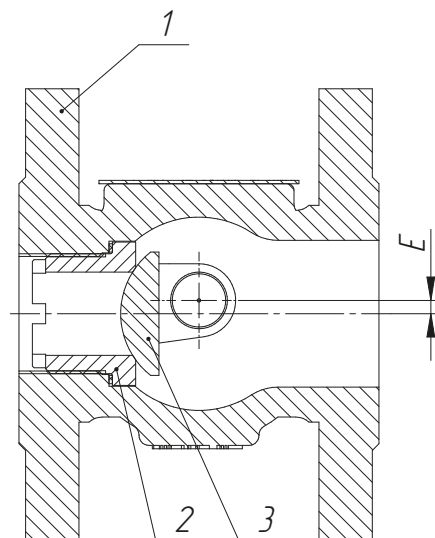
---

Габариты

Корпус клапана не имеет разъемов, поэтому его отличает малая строительная длина и масса. Монтаж и демонтаж внутренних деталей (седло, плунжер) осуществляется через патрубки.

## Принцип действия

Клапаны с сегментным затвором серии 400, 500 состоят из корпуса [1], седла [2] и сегмента [3], который при вращении открывает проход в седле на угол в диапазоне от 0° до 90°. При этом сегмент вращается относительно седла эксцентрично, обеспечивая движение рабочих поверхностей, относительно друг друга, без трения. Вал опирается на подшипники, выполненные из специальных антифрикционных материалов. Седло клапана может быть легко демонтировано для замены. Детали затвора также могут быть выполнены в двух исполнениях: цельнометаллическое с наплавкой и со вставкой из неметаллических материалов. Сальниковый узел включает в себя шевронное уплотнение из фторопластовой или графитовой композиции.





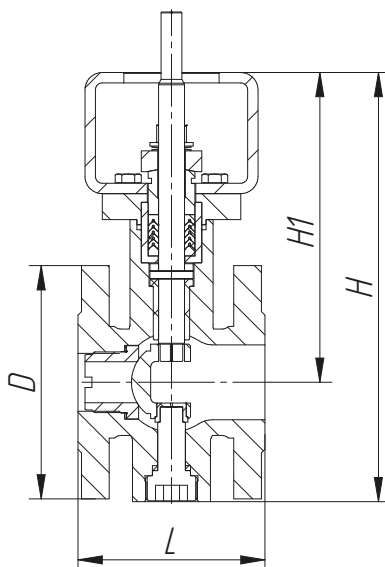
## Технические параметры

Параметр	Значение
Номинальный диаметр, DN, мм	25; 32; 50; 80; 100; 150; 200; 250; 300; 400; 500; 600; 700
Номинальное давление, PN, МПа	1,6; 2,5; 4,0
Коэффициент пропускной способности $K_{vy}$	см. таблицу
Диапазон регулирования	1:100
Рабочие среды	Газообразные и жидкие продукты, в т. ч. агрессивные и содержащие твердые включения, а также вязкие и кристаллизующиеся среды
Температура рабочей среды, °С	<ul style="list-style-type: none"> <li>от -60 до +225 стандартное исполнение</li> <li>от -196 до +420 специальное исполнение (по запросу)</li> </ul>
Климатическое исполнение температура окружающей среды, °С	У, Т, ХЛ, УХЛ, ОМ
Присоединение к трубопроводу	<ul style="list-style-type: none"> <li>Фланцевое по ГОСТ, ASME, ANSI B 16.5</li> <li>Приварное (по запросу)</li> </ul>
Тип устанавливаемых приводов	<ul style="list-style-type: none"> <li>Ручной</li> <li>Пневматический</li> <li>Электрический</li> </ul>
Материал корпуса	Стали: 25Л, 20ГЛ, 20ХН3Л, 20ГМЛ, 12Х18Н10ТЛ, 12Х18Н12М3ТЛ, 20Х5МЛ, ЭИ943, 15ХМ, 09Г2С, 20ЮЧ Сплавы: ХН65МВЛ (Hastelloy C)
Материалы внутренних деталей	Стали: 20Х13, ЭП410, ЭП222, 12Х18Н10Т, 10Х17Н13М2Т, ЭИ943, Nitronic-60, 17-4PH Сплавы: ХН65МВ, Стеллит Твердые сплавы: WC, CrC и др. Керамика: ZrO <sub>2</sub> , SiC и др.
Специальные исполнения	Высокотемпературное
Тип уплотнения	<ul style="list-style-type: none"> <li>Металл-металл</li> <li>Металл-полимер</li> </ul>
Классы герметичности	А, В/III, IV по ГОСТ 9544-2015
Направление потока	<ul style="list-style-type: none"> <li>Одностороннее</li> <li>Двустороннее</li> </ul>
Минимальное время срабатывания (с пневматическим приводом), с	12 стандартное 1-2 опциональное

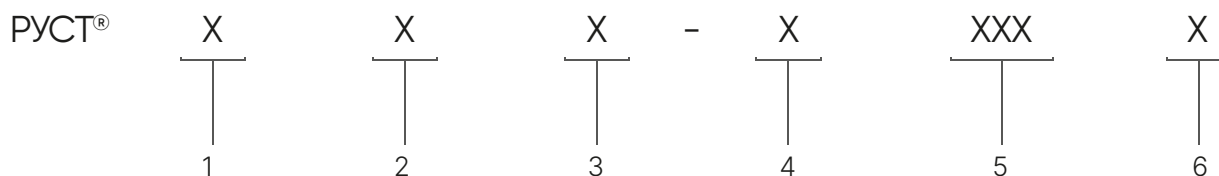
## Массы, габаритные и присоединительные размеры, пропускная способность\*

DN, мм	PN, МПа	D, мм	L, мм	H, мм	H1, мм	Масса, кг	K <sub>vy</sub> , м <sup>3</sup> /ч
25	1,6-4,0	115	102	234	174	7	6,3; 10; 16
32		135	108	248	179	9	10; 16; 25
50		160	124	269	189	11	25; 40; 63
80		195	165	339	225	28	63; 100; 160
100	1,6	215	194	395	270	31	100; 160; 250
	2,5-4,0	230				33	
150	1,6	280	229	510	305	55	200; 320; 500
	2,5-4,0	300				59	
200	1,6	335	243	565	383	104	320; 500; 800
	2,5	360				112	
	4,0	375				118	
250	1,6	405	297	647	425	151	500; 800; 1250
	2,5	425				160	
	4,0	445				170	
300	1,6	460	338	730	470	220	800; 1250; 2000
	2,5	485				230	
	4,0	510				240	

\* Для других DN предоставляется по запросу



## Структура условного обозначения клапанов серии 300, 400, 500



1

Тип клапана

3 – запорный  
4 – запорно-регулирующий  
5 – регулирующий

4

Тип привода

1 – пневмопривод  
2 – электропривод  
3 – ручной привод

2

Вид уплотнения штока

1 – сальниковое уплотнение  
2 – сальниковое уплотнение

5

Климатическое исполнение

У, Т, ХЛ, УХЛ, ОМ

3

Тип корпуса

0 – прямой проход  
1 – угловой

6

Категория размещения изделия

1; 2; 3; 4

Возможность специального исполнения согласовывается при заказе

После условного обозначения должна следовать описательная часть со следующей информацией:

- номинальный диаметр
- номинальное давление
- максимальная температура рабочей среды
- минимальная температура рабочей среды (если она ниже величины по климатическому исполнению)
- требуемый класс герметичности
- материал корпуса
- условная пропускная способность и пропускная характеристика (для регулирующих и запорно-регулирующих клапанов)
- исходное положение клапана при комплектации пневмоприводом

### Пример условного обозначения

Клапан РУСТ серии 410-1, УХЛ(1), DN 80, PN1, 6МПа, рабочая среда – пар, +150 °С, класс герметичности «В», 12Х18Н9ТЛ, K<sub>vy</sub>, 50Р, НЗ

# Клапан осевой серии 900

Клапаны осевые серии 900 предназначены для регулирования или отсечки потоков жидких или газообразных сред. Конструкция клапана построена по принципу осесимметричного течения рабочей среды.

DN	Номинальный диаметр от 80 до 700 мм
PN	Номинальное давление от 1,6 до 40 МПа
T°	Температура рабочей среды от -60 до +200°C



## Отличительные особенности

01

### Массогабаритные характеристики

Осевой клапан серии 900 имеет небольшую массу и габаритные размеры, что упрощает монтаж, демонтаж и техническое обслуживание.

02

### Отсутствие у клапана крышки

При сборке внутренние детали клапана устанавливаются через один из его патрубков, поэтому пропадает необходимость в крышке клапана, а значит, в ревизии и обслуживании ее крепежа и уплотнения.

03

### Перестановочные усилия на штоке

Благодаря сбалансированной по давлению конструкции штока и плунжера клапана для приведения его в действие требуются незначительные усилия, даже при наличии высокого перепада давления на клапане. Это позволяет использовать для клапанов серии 900 приводы малой мощности.

04

### Двусторонняя герметичность

Уплотнения плунжера позволяют обеспечить двустороннюю герметичность потока рабочей среды.

05

### Антишумовые и антиэрозионные свойства

Осевая форма проточной части клапана не оказывает значительного возмущающего воздействия на поток, что делает осевые клапаны менее шумными. И наоборот, спокойно продвигающийся по клапану поток не оказывает разрушительного воздействия на стенки корпуса и выходной участок трубопровода.

06

### Пропускная способность

Корпус осевого типа обладает низким сопротивлением движению потока, полноприводное исполнение дополнительно увеличивает пропускную способность клапанов серии 900.

07

### Антипомпажное регулирование

В аварийном случае антипомпажный клапан способен открыться менее чем за 2 секунды, тем самым обеспечив защиту компрессора от помпажных явлений. В то же время конструкция клапана позволяет плавно и точно регулировать параметры в режиме рециркуляции и запуска.



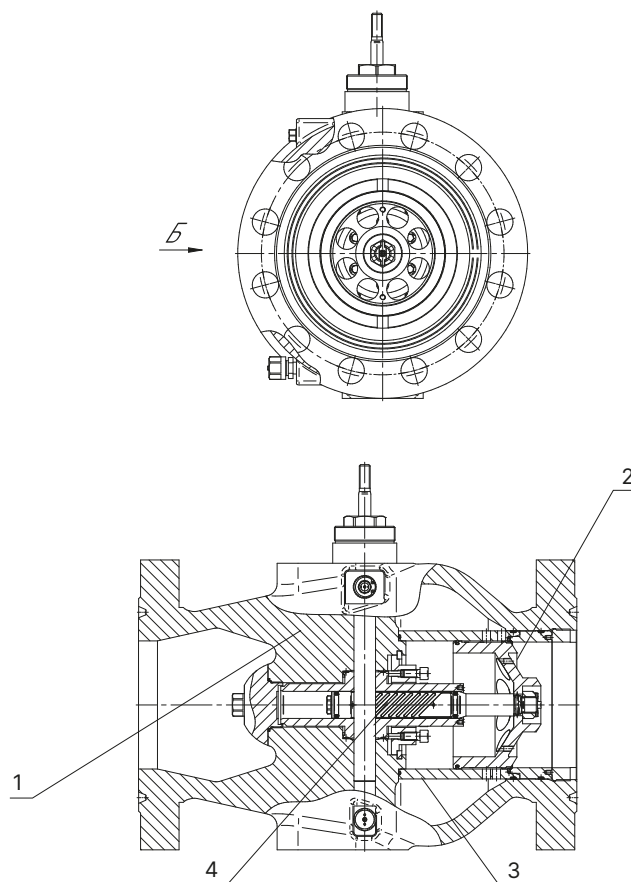
## Номенклатура клапанов осевых РУСТ

DN \ PN	6,3	10	16	25	40
80	✓	✓	✓	✓	✓
100	✓	✓	✓	✓	✓
150	✓	✓	✓	✓	✓
200	✓	✓	✓	✓	✓
250	✓	✓	✓	✓	✓
300	✓	✓	✓	✓	
400	✓	✓	✓	✓	
500	✓	✓	✓		
600	✓	✓	✓		
700	✓	✓	✓		

## Принцип действия

В основе конструкции клапанов серии 900 лежит принцип осесимметричного истечения потока. В соответствии с этим принципом поток рабочей среды движется параллельно оси клапана, обтекая срединное тело [1], в котором установлен дроссельный узел. Плунжер [2] также перемещается вдоль оси клапана, осуществляя перекрытие проходного сечения во втулке [3], профилированной отверстиями определенной формы. Форма и размер отверстий определяют величину пропускной способности и пропускную характеристику клапана.

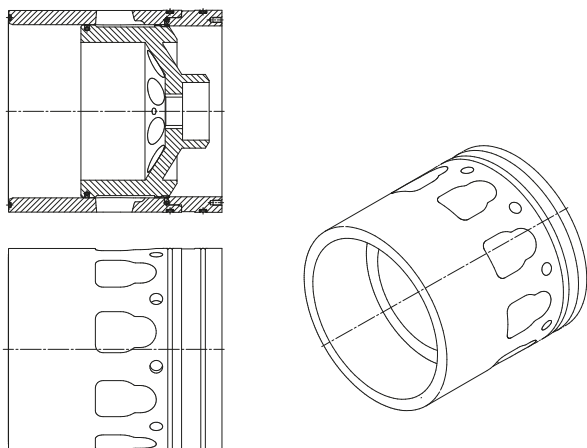
Перемещение плунжера клапана осуществляется реечной передачей [4]. Реечный узел размещен в заполненной смазкой полости внутри срединного тела корпуса и защищен от воздействия рабочей среды уплотнениями, т.е. находится под атмосферным давлением. Рейки изготавливаются из специальных высокопрочных сталей, что в совокупности со смазкой обеспечивает их долгосрочную эксплуатацию.



## Типы клапанов

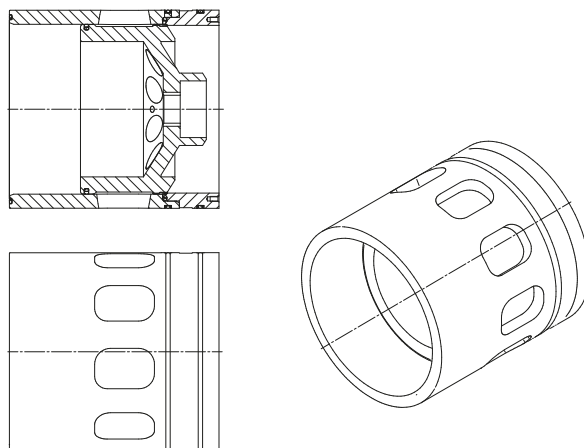
### Запорно-регулирующие и регулирующие клапаны

Втулка клапана выполняется с отверстиями определенной формы и размеров, которые определяют величину пропускной способности и тип пропускной характеристики.



### Запорные (отсечные) клапаны

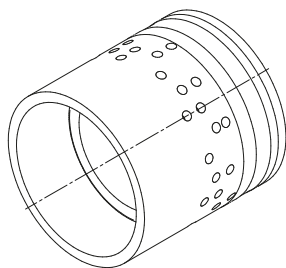
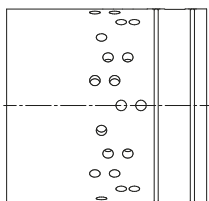
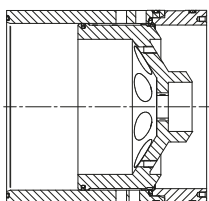
Втулка клапана выполняется с окнами, максимальными по площади, чтобы обеспечить минимальное сопротивление потоку.



## Специальные исполнения

### Антикавитационное и антишумовое исполнения

Для устранения кавитации в клапанах при эксплуатации на жидких продуктах, а также для уменьшения уровня шума при работе с газовыми средами применяется перфорация втулки регулирующего, запорно-регулирующего узла клапана с небольшими отверстиями. Разбивание потока на тонкие струи значительно ускоряет диссипацию энергии при дросселировании, за счет чего достигаются антишумовые и антикавитационные свойства клапана.



### Эрозионностойкое исполнение

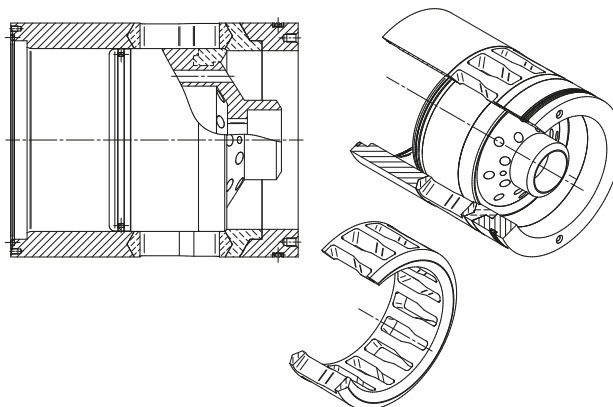
Применяется при регулировании потоков химически агрессивных сред, когда для внутренних деталей клапана необходимо использование специальных материалов, стойких к высокоскоростному воздействию конкретной среды: керамика, специальные сплавы. Используются как цельные детали, так и вставки из керамики или твердых сплавов.

### Сероводородостойкое исполнение

Применяется при регулировании сред, содержащих сероводород, когда для деталей клапана необходимо использование материалов в соответствии со стандартами NACE MR0175 и другими регламентирующими документами.

### Абразивостойкое исполнение

Для увеличения стойкости внутренних деталей, при значительном содержании в рабочей среде абразива, их поверхности могут быть подвергнуты поверхностному упрочнению. Для неагрессивных сред все поверхности втулки, плунжера и седла подвергаются азотированию. Для агрессивных сред применяется плазменное напыление керамических материалов. Также, как цельные детали, так и вставки изготавливаются из керамики или твердых сплавов.



## Технические параметры

Параметр	Значение
Номинальный диаметр, DN, мм	80; 100; 125; 150; 200; 250; 300; 350; 400; 450; 500; 700
Номинальное давление, PN, МПа	1,6; 2,5; 4,0; 6,3; 10; 16; 25; 32; 40
Рабочие среды	Газообразные и жидкие продукты, в т. ч. агрессивные и содержащие твердые включения За исключением особо вязких и кристаллизующихся сред
Температура рабочей среды, °С	<ul style="list-style-type: none"> <li>от -60 до +100 стандартное исполнение</li> <li>от -60 до +200 специальное исполнение (по запросу)</li> </ul>
Климатическое исполнение	У, Т, ХЛ, УХЛ, ОМ
Категория размещения	1; 2; 3; 4
Присоединение к трубопроводу	<ul style="list-style-type: none"> <li>Фланцевое по ГОСТ, ANSI В 16.5</li> <li>Приварное</li> </ul>
Тип устанавливаемых приводов	<ul style="list-style-type: none"> <li>Ручной</li> <li>Пневматический</li> <li>Электрический</li> </ul>
Материал корпуса	Стали: 25Л, 20ГЛ, 20ХНЗЛ, 20ГМЛ, 12Х18Н9ТЛ, 12Х18Н12МЗТЛ, 07Х20Н25МЗД2ТЛ, 09Г2С, 20ЮЧ, 12Х18Н10Т, 10Х17Н13М2Т и др. Сплавы: ЭИ943, 06ХН28МДТЛ, Н65МФЛ, ХН65МВЛ (Hastelloy С, В)
Материалы внутренних деталей	Стали: 20Х13, ЭП410, ЭП222, 12Х18Н10Т, 10Х17Н13М2Т, ЭИ943 и др. Сплавы: ХН65МВ, ВТ-3-1, Стеллит и др. Твердые сплавы: WC, CrC и др. Керамика: ZrO <sub>2</sub> , SiC и др.
Тип клапанов	<ul style="list-style-type: none"> <li>Регулирующий</li> <li>Запорно-регулирующий</li> <li>Запорный</li> </ul>
Специальные исполнения	<ul style="list-style-type: none"> <li>Кавитационнотойкое</li> <li>Антипомпажное</li> <li>Антишумовое</li> <li>Абразивостойкое</li> <li>Эрозионнотойкое</li> <li>Сероводородостойкое</li> <li>Подземное</li> </ul>
Тип уплотнения	<ul style="list-style-type: none"> <li>Металл-металл</li> <li>Металл-полимер</li> </ul>
Классы герметичности	А, В/III, IV по ГОСТ 9544-2015
Характеристика регулирования	<ul style="list-style-type: none"> <li>Линейная</li> <li>Равнопроцентная</li> </ul>
Направление потока	<ul style="list-style-type: none"> <li>Одностороннее</li> <li>Опциональное</li> </ul>
Минимальное время срабатывания (с пневматическим приводом), с	12 стандартное, 1-2 по заказу



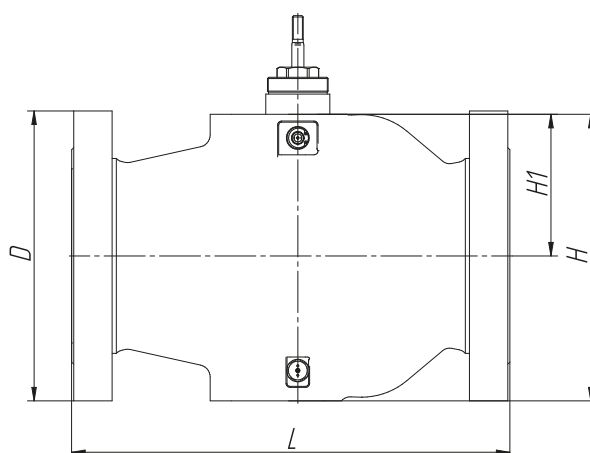


## Пропускная способность

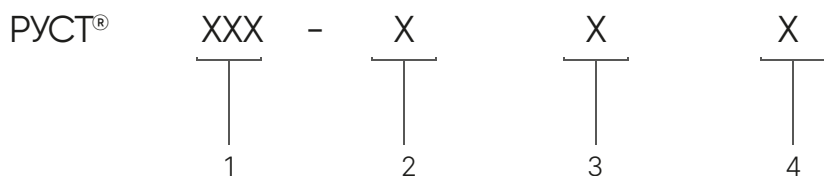
Номинальный диаметр, DN, мм	Пропускная способность $K_{vy}$ , м <sup>3</sup> /ч для клапанов	
	регулирующих и запорно-регулирующих	запорных
80	25-125	160
100	40-200	250
150	80-400	500
200	125-630	800
250	200-1000	1250
300	320-1600	2000
400	500-2500	3200
500	800-4000	5000

## Массы, габаритные и присоединительные размеры (присоединение фланцевое)

DN, мм	PN, МПа	L, мм	D, мм	H, мм	H1, мм	Масса, кг
80	1,6	380	210	226	113	53
	10-16		230			57
100	6,3	430	250	263	133	84
	10-16		265			88
	25	549	310	379	210	163
150	6,3	550	340	330	155	175
	10-16		350			180
	25	705	395	414	194	351
200	6,3	650	405	425	215	310
	10-16		430			325
250	6,3	700	470	508	283	428
	10-16		500			460
300	6,3	780	530	640	365	660
	10-16		585			714
400	6,3	1000	670	865	430	1200
	10		715			1260
	16	1032	705			1370
500	6,3	1200	800	935	515	1920
	10	1334	815			2085
	16		855			2180



## Структура условного обозначения




---

<p>1</p> <p>Тип клапана</p> <p>930 – запорный 940 – запорно-регулирующий 950 – регулирующий</p>	<p>3</p> <p>Климатическое исполнение</p> <p>T, У, ХЛ, УХЛ, ОМ</p>
---	---

---

<p>2</p> <p>Тип привода</p> <p>1 – пневматический 2 – электрический 3 – ручной</p>	<p>4</p> <p>Категория размещения изделия</p> <p>1; 2; 3; 4</p>
--	--

После условного обозначения должна следовать описательная часть со следующей информацией:

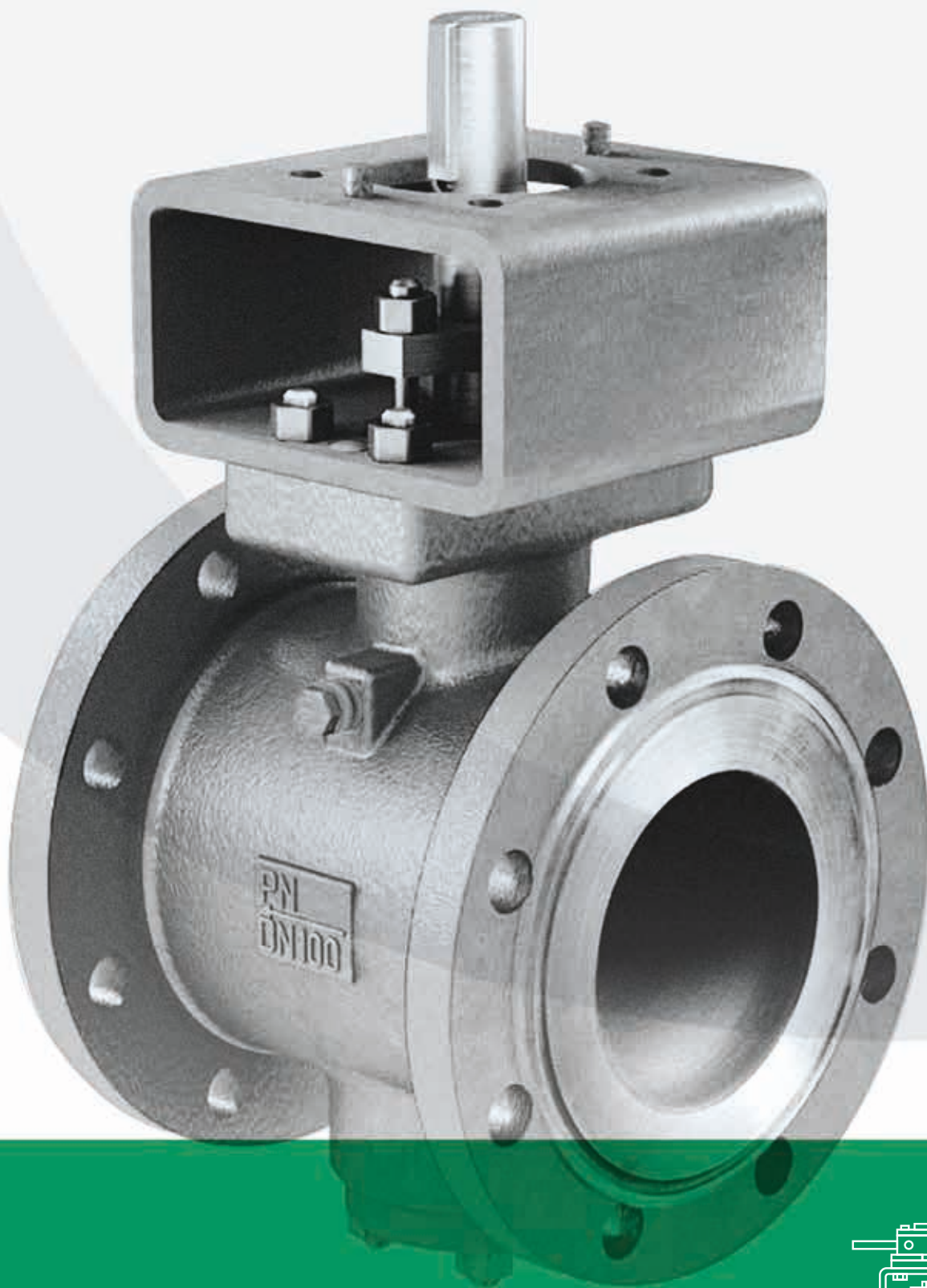
- номинальный диаметр
- номинальное давление
- условная пропускная способность и пропускная характеристика (для регулирующего и запорно-регулирующего)
- рабочая среда
- минимальная температура рабочей среды (если она ниже величины по климатическому исполнению)
- максимальная температура рабочей среды
- требуемый класс герметичности
- материал корпуса
- исходное положение крана при комплектации пневмоприводом
- специальное исполнение, если предусмотрено
- присоединение к трубопроводу

## Пример условного обозначения

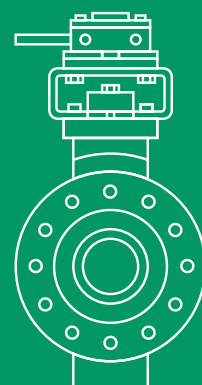
---

Запорно-регулирующий клапан серии РУСТ 940-2, УХЛ(1), DN100, PN160, K<sub>vy</sub> 100, рабочая среда – газ, 100°C, класс герметичности А, 20ГЛ, НЗ, фланцевый

---



## Дисковые затворы



# Затвор дисковый серии 800

Затворы дисковые серии 800 предназначены для регулирования и/или отсечки потоков жидких или газообразных сред. В конструкцию затворов заложен принцип тройного эксцентриситета, который позволяет обеспечивать высокую герметичность даже для уплотнения металл-металл. Это делает затворы серии 800 идеальным решением при применении в качестве запорных или запорно-регулирующих устройств в случаях, когда недопустимо использование эластомеров и пластмасс.

---

DN Номинальный диаметр  
от 80 до 700 мм

---

PN Номинальное давление  
от 1,6 до 4,0 МПа

---

T° Температура рабочей среды  
от -196 до +450°C

---



## Отличительные особенности

01

---

Надежное и долговечное уплотнение

Обеспечивает герметичность по классу А в широком диапазоне температур и применяются как для криогенных, так и для высокотемпературных сред. Кроме того, уплотнение металл-металл позволяет использовать затворы в качестве регулирующей арматуры.

02

---

Высокое значение пропускной способности

Затворы имеют высокое значение пропускной способности, что позволяет использовать их в качестве запорных устройств в случаях, когда требуется минимизировать гидравлические потери.

03

---

Ремонтопригодность

При демонтаже затвора с трубопровода возможно его техническое обслуживание и ремонт. Ремонт осуществляется за счет замены седла или диска.

04

---

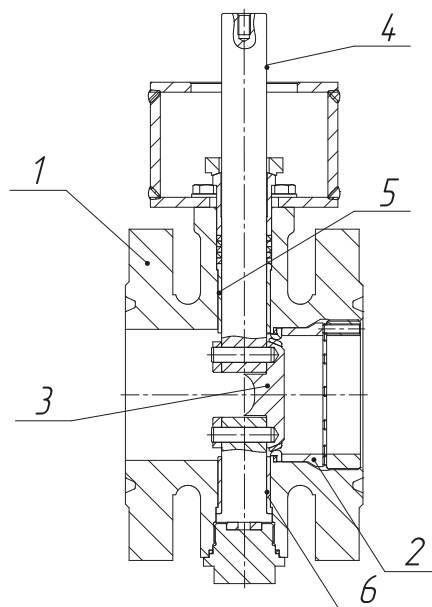
Небольшие габариты

Компактные строительные длины позволяют использовать дисковые затворы в условиях ограниченного монтажного пространства.

## Принцип действия

Затворы дисковые построены по трехэксцентриковому принципу, который при открытии обеспечивает отвод уплотнительных поверхностей друг от друга без негативного взаимодействия (деформации, трения и т.п.). При закрытии контакт поверхностей происходит только в самый последний момент. Такая кинематика движения обеспечивает уплотнению высокий ресурс срабатываний. Для получения высокой герметичности в трехэксцентриковых затворах также используется упругое уплотнение. Оно компенсирует неточности геометрии и обеспечивает плотное и герметичное прилегание уплотнительных поверхностей.

Затворы состоят из корпуса [1] седла [2], и диска [3], который при открытии вращается в диапазоне от 0 до 90° и открывает проход в седле. Диск устанавливается на вал [4], который опирается на подшипники [5], [6], выполненные из специальных антифрикционных материалов. Материал диска – коррозионностойкая сталь. Уплотнительная поверхность диска упрочняется путем нанесения слоя стеллита методом плазменной наплавки. Седло затвора, устанавливаемое в корпус, имеет возможность демонтажа для замены. Седло выполняется из твердой коррозионностойкой стали.



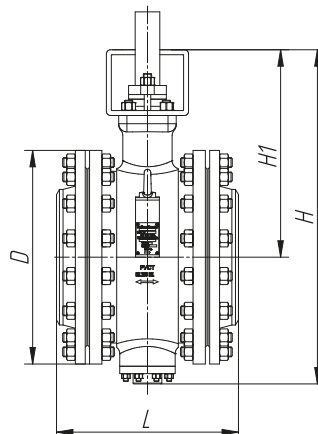
## Технические параметры

Параметр	Значение
Номинальный диаметр, DN, мм	80; 100; 125; 150; 200; 250; 300; 350; 400; 500; 600; 700
Номинальное давление, PN, МПа	1,6; 2,5; 4,0
Рабочие среды	Газообразные и жидкие продукты, в т. ч. агрессивные и содержащие твердые включения
Температура рабочей среды, °С	<ul style="list-style-type: none"> <li>от -60 до +350 стандартное исполнение</li> <li>от -196 до +450 специальное исполнение (по запросу)</li> </ul>
Климатическое исполнение	У, Т, ХЛ, УХЛ, ОМ
Присоединение к трубопроводу	Фланцевое по ГОСТ, ANSI B16.5
Тип устанавливаемых приводов	<ul style="list-style-type: none"> <li>Ручной</li> <li>Пневматический</li> <li>Электрический</li> </ul>
Материал корпуса	<p>Стали: 25Л, 20ГЛ, 20ХНЗЛ, 20ГМЛ, 12Х18Н10ТЛ, 12Х18Н12МЗТЛ, 20Х5МЛ, ЭИ943, 15ХМ, 09Г2С, 20ЮЧ, 07Х20Н25МЗД2ТЛ, 20, 12Х18Н10Т, 10Х17Н13М2Т и др.</p> <p>Сплавы: ХН65МВЛ, 06ХН28МДТЛ, Н65МФЛ, 15Х18Н12С4ТЮ, (Hastelloy C, В)</p>
Материалы внутренних деталей	<p>Стали: 220Х13, ЭП410, ЭП222, 12Х18Н10Т, 10Х17Н13М3Т, ЭИ943, Nitronic-60, 17-4РН и др.</p> <p>Сплавы: ХН65МВ, Стеллит и др.</p> <p>Твердые сплавы: WC, CrC и др.</p> <p>Керамика: ZrO<sub>2</sub>, SiC и др.</p>
Конструктивные особенности	<ul style="list-style-type: none"> <li>Трехэксцентриковое исполнение</li> <li>Пожаробезопасное исполнение</li> </ul>
Специальные исполнения	<ul style="list-style-type: none"> <li>Высокотемпературное</li> <li>Криогенное</li> <li>Регулирующее</li> </ul>
Тип уплотнения	<ul style="list-style-type: none"> <li>Металл-металл</li> <li>Металл-полимер</li> </ul>
Классы герметичности	По ГОСТ 9544-2015
Направление потока	Одностороннее
Минимальное время срабатывания (с пневматическим приводом), с	12 стандартное, 1-2 опционально

## Массы, габаритные и присоединительные размеры и пропускная способность\*

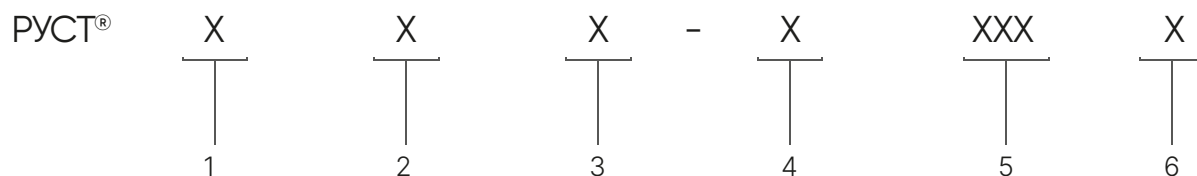
DN, мм	PN, МПа	L, мм	D, мм	H, мм	H1, мм	Масса, кг	K <sub>vyt</sub> , м³/ч
80	1,6-4,0	180	195	310	210	20	200
100	1,6	190	215	355	225	25	320
	2,5		230			28	
	4,0		230			28	
150	1,6	140	280	375	240	37	1000
	2,5	210	300	395	260	44	
	4,0	230	300	395	260	50	
200	1,6	230	335	475	296	57	1600
	2,5	230	360			65	
	4,0	240	360			75	
250	1,6	250	405	536	329	87	2700
	2,5	250	425			106	
	4,0	290	445			126	
300	1,6	270	460	589	355	115	5400
	2,5	270	485	589	355	128	
	4,0	310	510	635	380	164	
350	1,6	290	520	813	505	250	6500
	2,5	290	550			275	
	4,0	310	570			275	
400	1,6	310	580	866	538	275	7700
	2,5	310	610			300	
	4,0	350	655			391	
500	1,6	350	710	981	576	361	16000
	2,5	350	730	1017	622	430	
	4,0	390	755	1017	622	518	
600	1,6	390	840	1200	625	696	23000
700	1,6	430	895	1330	775	778	27000

\* По спецзаказу возможно исполнение с другими массогабаритными характеристиками





## Структура условного обозначения



1

Изделие

8 – затвор дисковый

4

Тип привода

1 – пневмопривод  
2 – электропривод  
3 – ручной привод

2

Номер серии

0 – трехэксцентриковый  
1 – специальное исполнение

5

Климатическое исполнение

T, Y, XL, UXL, OM

3

Тип

0 – запорный  
1 – регулирующий

6

Категория размещения изделия

1; 2; 3; 4

После условного обозначения должна следовать описательная часть со следующей информацией:

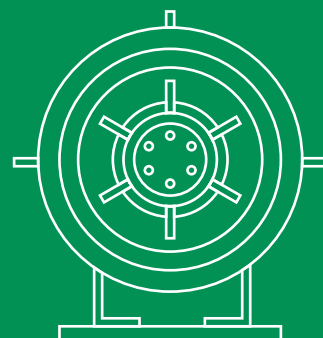
- номинальный диаметр
- номинальное давление
- условная пропускная способность (для регулирующего)
- рабочая среда
- минимальная температура рабочей среды (если она ниже величины по климатическому исполнению)
- максимальная температура рабочей среды
- требуемый класс герметичности
- материал корпуса
- специальное исполнение, если требуется
- исходное положение при комплектации пневмоприводом
- присоединение к трубопроводу

## Пример условного обозначения

Затвор дисковый РУСТ серии 801-1, УХЛ(1), DN200 PN1,6 МПа, рабочая среды – пар, +150°C, класс герметичности IV, 12X18N9ТЛ, НЗ



**Обратные  
клапаны**



# Клапан обратный серии 960

Клапаны обратные серии 960 предназначены для автоматического предотвращения обратных потоков жидких или газообразных сред. Конструкция клапана построена по принципу осесимметричного истечения потока.

---

**DN** Номинальный диаметр  
от 25 до 1000 мм

---

**PN** Номинальное давление  
1,6 до 32 МПа

---

**T°** Температура рабочей среды  
от -60 до +100°C стандартное исполнение  
от -196 до +350°C специальное исполнение

---



## Отличительные особенности

01

Безударное закрытие

Благодаря осевой конструкции проточной части для открытия/закрытия клапана не требуется больших перемещений запирающего элемента (тарелки), что в совокупности с его малой массой не создает условий для сильного разгона тарелки и закрытия ее с ударом. Это уменьшает износ арматуры.

02

Массогабаритные характеристики

Благодаря применению осевой конструкции клапана и отсутствию необходимости в гидравлических демпферах, обратный клапан имеет относительно небольшие размеры и массу. Это упрощает монтаж, демонтаж, а также работы, связанные с транспортировкой.

03

Малый перепад давления, требуемый для начала открытия затвора

Так как происходит возвратное движение тарелки, достаточно пружины с небольшим усилием.

04

Минимальный расход, требуемый для удержания клапана в полностью открытом положении

Достигается путем применения проточной части, спрофилированной с применением эффекта Вентури.

05

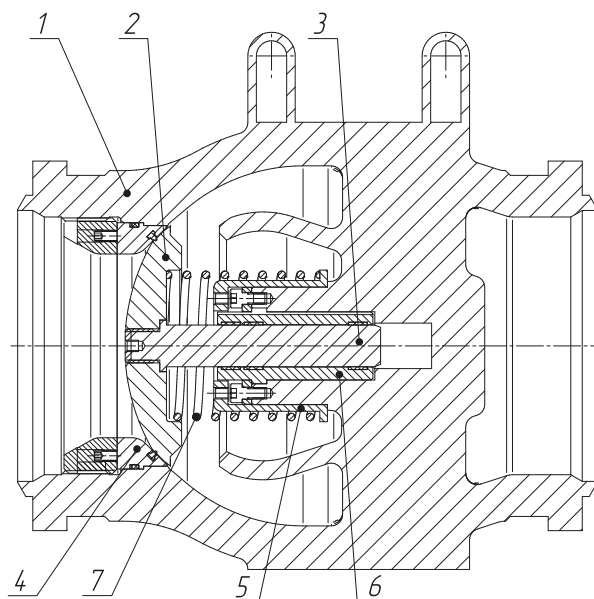
Герметичность как у запорной арматуры

Достигается за счет установки вторичного мягкого уплотнения в седле клапана.

## Принцип действия

Клапаны выполняются с патрубками под приварку или с приварными фланцами и состоят из: корпуса [1], тарелки [2] со штоком [3], седла [4], гильзы [5], втулки направляющей с антифрикционными вставками [6], пружины [7]. При отсутствии потока среды через клапан тарелка прижата к седлу (находится в положении «закрыто»). При возникновении потока в прямом направлении тарелка под действием давления отодвигается от седла. При этом, в полностью открытом положении, внутри обтекателя за счет принципа Вентури создается разрежение, надежно удерживающее тарелку в открытом положении даже при небольших скоростях потока.

При остановке потока или изменении его направления на противоположное происходит автоматическое закрытие клапана. При движении шток клапана скользит по установленным во втулке антифрикционным направляющим, которые могут работать даже в условиях «сухого» трения.



## Технические параметры

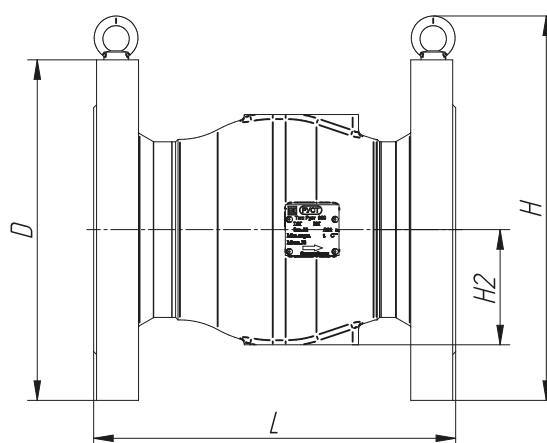
Параметр	Значение
Номинальный диаметр, DN, мм	80; 100; 150; 200; 250; 300; 400; 700; 1000
Номинальное давление, PN, МПа	1,6; 2,5; 4,0; 6,3; 8,0; 10; 16; 25; 32
Рабочие среды	Газообразные и жидкие продукты, в т. ч. агрессивные и содержащие твердые включения среды, за исключением особо вязких и кристаллизующихся сред
Диапазон температуры рабочей среды, °С	<ul style="list-style-type: none"> <li>от -60 до +100 стандартное исполнение</li> <li>от -196 до +350 специальное исполнение (по запросу)</li> </ul>
Климатическое исполнение	У, Т, ХЛ, УХЛ, ОМ
Материал корпуса	<p>Стали: 25Л, 20ГЛ, 20ХН3Л, 20ГМЛ, 12Х18Н9ТЛ, 12Х18Н12МЗТЛ, 07Х20Н25МЗД2ТЛ, 09Г2С, 20,20Ю4, 12Х18Н10Т, 16Х18Н12 и др.</p> <p>Сплавы: 06ХН28МДТЛ, Н65МФЛ, ХН65МВЛ (Hastelloy С, В), ХН65МВ, 15Х18Н12С4ТЮ и др.</p>
Материалы внутренних деталей	<p>Стали: 20Х13, ЭП410, ЭП222, 12Х18Н10Т, 10Х17Н13М2Т, ЭИ943, Nitronic-60, 17-4PH</p> <p>Сплавы: ХН65МВ, Стеллит</p>
Тип уплотнения	<ul style="list-style-type: none"> <li>Металл-полимер</li> <li>Металл-металл</li> </ul>
Класс герметичности	по ГОСТ 9544-2015
Коэффициент гидравлического сопротивления клапана, не более	4-5
Присоединение к трубопроводу	<ul style="list-style-type: none"> <li>Фланцевое по ГОСТ, ANSI B16.5</li> <li>Под приварку</li> </ul>
Установка клапана	<ul style="list-style-type: none"> <li>Надземная</li> <li>Подземная</li> </ul>

**Массы, габаритные и присоединительные размеры\***

Присоединение фланцевое

DN, мм	PN, МПа	L, мм	D, мм	H2, мм	Масса, кг
80	4,0	254	195	76	23
	6,3-10		210		26
	16		230		30
100	4,0	305	230	85	29
	6,3		250		38
	10-16		265		42
150	4,0	371	300	118	60
	6,3-10		340		78
	16		350		93
200	4,0	508	375	160	139,5
	6,3-10		405-430		155
	16	600	430	175	176
250	4,0	560	445	185	218
	6,3-10		470-500		236
	16	635	500	190	255
300	4,0	622	510	240	311
	6,3-10	698	530-585		336
	16	765	585	255	352
400	4,0	628	655	260	562
	6,3-10	711	670-715		586
	16		715		610

\* Для других DN предоставляется по запросу



Присоединение фланцевое

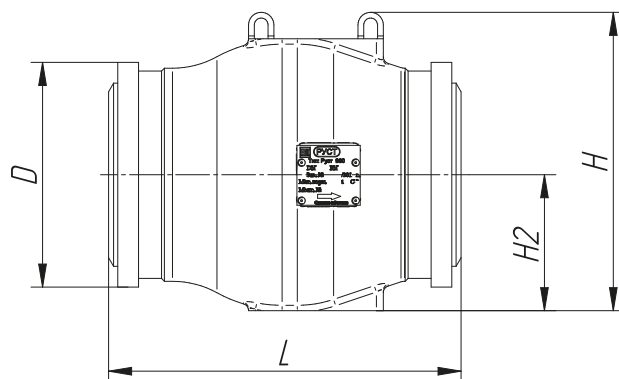


## Массы, габаритные и присоединительные размеры\*

Присоединение под приварку

DN, мм	PN, МПа	L, мм	D, мм	H2, мм	Масса, кг
100	6,3	305	250	85	38
	10-16		265		42
150	6,3-10	306	195	118	45
	16				
200	6,3-10	508	285	160	126
	16				
250	6,3-10	560	320	185	195
	16				
300	6,3-10	648	385	255	340
	16				
400	6,3-10	610	485	255	445
	16				
700	4,0-8,0	1000	765	420	1450

\* Для других DN предоставляется по запросу



Присоединение под приварку

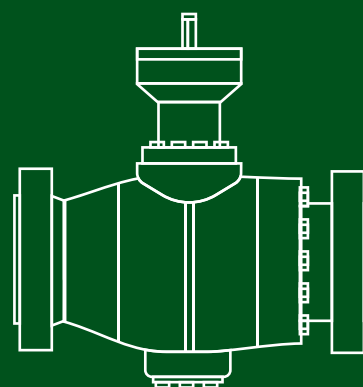








# Шаровые краны



# Кран шаровой серии 600

Краны шаровые серии 600 предназначены для герметичного перекрытия, регулирования потоков жидких или газообразных сред. Краны изготавливаются в двух исполнениях: с поворотным и подъемным штоком.

---

DN Номинальный диаметр  
от 10 до 700 мм

---

PN Номинальное давление  
от 1,6 до 40 МПа

---

T Температура рабочей среды  
от -196 до +600°C

---

## Отличительные особенности

01

---

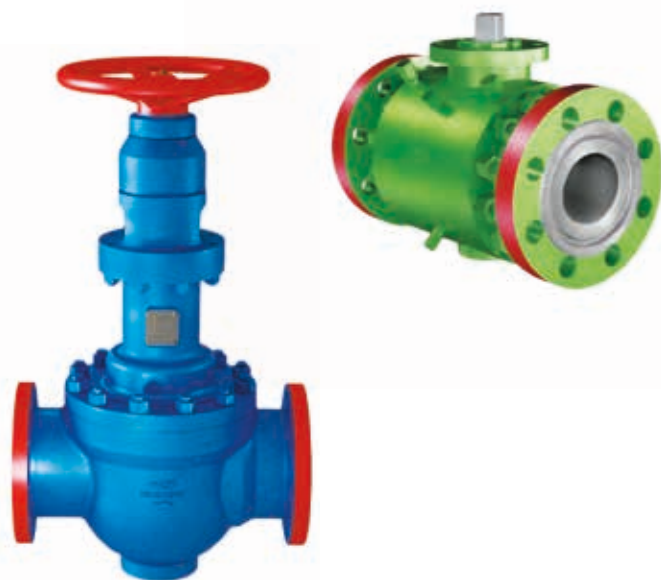
Вариативность

Полнопроходность/неполнопроходность.  
Высокая цикличность, возможность работы с загрязненными, вязкими, агрессивными средами, а также – при высоких и низких температурах.

02

---

Возможность применения кранов для регулирования благодаря оригинальным конструктивным решениям.



03

---

Возможность выполнения уплотнения металл-металл

Использование в производстве уникальных технологий позволило сделать качественное и надежное уплотнение «металл-металл», которое применяется для тяжелых рабочих условий:

- работа крана в режиме регулирования;
- исполнение для сильно загрязненных сред.

04

---

Ремонтопригодность

За счет наличия разъемов в корпусе, возможно проведение ремонтно-профилактических работ.

## Номенклатура кранов шаровых РУСТ с поворотным штоком

DN \ PN	1,6	2,5	4,0	6,3	10	16	25	40
10	✓	✓	✓	✓	✓	✓	✓	у
15	✓	✓	✓	✓	✓	✓	✓	Н
20	✓	✓	✓	✓	✓	✓	✓	Н
25	✓	✓	✓	✓	✓	✓	✓	Н
32	✓	✓	✓	✓	✓	✓	✓	Н
40	✓	✓	✓	✓	✓	✓	✓	Н
50	✓	✓	✓	✓	✓	✓	✓	Н
65	✓	✓	✓	✓	✓	✓	✓	Н
80	✓	✓	✓	✓	✓	✓	✓	Н
100	✓	✓	✓	✓	✓	✓	✓	Н
125	✓	✓	✓	✓	✓	✓	✓	Н
150	✓	✓	✓	✓	✓	✓	✓	Н
200	✓	✓	✓	✓	✓	✓	✓	Н
250	✓	✓	✓	✓	✓	✓	Н	
300	✓	✓	✓	✓	✓	✓	Н	
400	✓	✓	✓	✓	✓	✓	Н	
500	✓	✓	✓	✓	✓	✓	Н	
600	✓	✓	✓	✓	✓	Н		
700	Н	Н	Н	Н	Н			

## Номенклатура кранов шаровых РУСТ с подъемным штоком

DN \ PN	1,6	2,5	4,0	6,3	10	16	25	40
25	✓	✓	✓	✓	✓	✓	Н	Н
32	✓	✓	✓	✓	✓	✓	Н	Н
40	✓	✓	✓	✓	✓	✓	Н	Н
50	✓	✓	✓	✓	✓	✓	Н	Н
65	✓	✓	✓	✓	✓	✓	Н	Н
80	✓	✓	✓	✓	✓	✓	Н	Н
100	✓	✓	✓	✓	✓	✓	Н	Н
125	✓	✓	✓	✓	✓	✓	Н	Н
150	✓	✓	✓	✓	✓	✓	Н	Н
200	✓	✓	✓	✓	✓	✓	Н	Н
250	✓	✓	✓	✓	✓	✓	Н	
300	✓	✓	✓	✓	✓	Н		
400	✓	✓	✓	✓	Н			
500	✓	✓	✓	Н				

\* Н – неполнопроходный кран



# Кран шаровой с поворотным штоком

Краны шаровые запорные и краны-регуляторы серии 600 предназначены для герметичного перекрытия, регулирования потоков жидких или газообразных сред. Краны изготавливаются с корпусом, имеющим разъем или два разъема в плоскости, перпендикулярной оси трубопровода. Разъем стянут шпильками и может быть использован при техническом обслуживании крана.

---

DN Номинальный диаметр  
от 50 до 700 мм

---

PN Номинальное давление  
от 1,6 до 40 МПа

---

T Температура рабочей среды  
от -196 до +350°C

---



## Отличительные особенности

01

---

### Полнопроходность

Размер отверстия в шаре соответствует размеру прохода трубы. Благодаря этому кран имеет минимальное гидравлическое сопротивление. Через кран возможно пропускание скребковых элементов. Также, возможно более экономичное неполнопроходное исполнение.

02

---

### Соответствие всем актуальным требованиям

Огнестойкость, закачка смазки в седла и шпindel, антистатическое устройство, встроенные упоры в конечных положениях, функция блокировки и дренажа в закрытом положении, антивибросная конструкция штока, дублированный сальник с возможностью подтяжки, возможность замены уплотнений в процессе эксплуатации, одностороннее или двухстороннее уплотнение каждого седла.

03

---

### Возможность применения в качестве регулятора

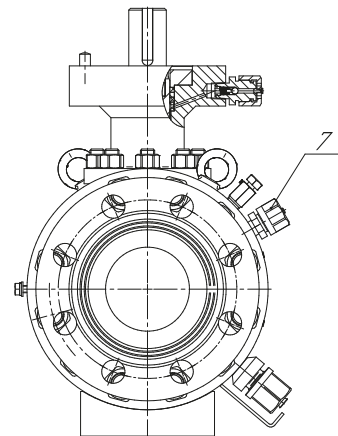
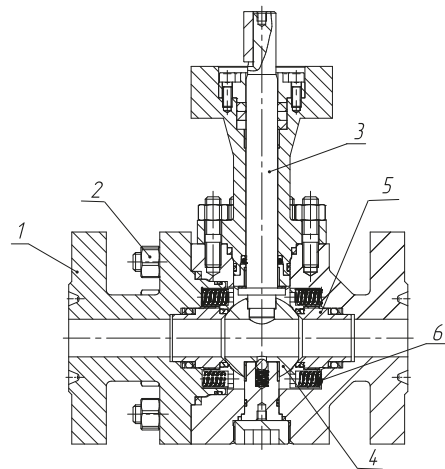
Специальная конструкция шара позволяет получить необходимые для качественного регулирования пропускные характеристики и способность.

## Принцип действия шарового крана с поворотным штоком

Краны шаровые серии 600 построены по принципу «шар в опорах», обеспечивающему минимальные требования по моменту на валу. Также возможно исполнение по принципу «плавающего шара» для определенных типоразмеров. Корпус крана [1] имеет разъем, или два стянутых шпильками [2] разъема, обеспечивающих ремонтпригодность при снятии крана с трубопровода. Вал крана [3] выполняет также функцию опоры шара и выполнен с защитой от выброса.

Конструкция кранов включает в себя также устройство для снятия статического электричества, дублированное сальника и элементы пожароустойчивости. Шар крана [4] может быть выполнен из твердой коррозионностойкой стали с износостойким покрытием. Размер прохода в шаре соответствует размеру прохода трубопровода.

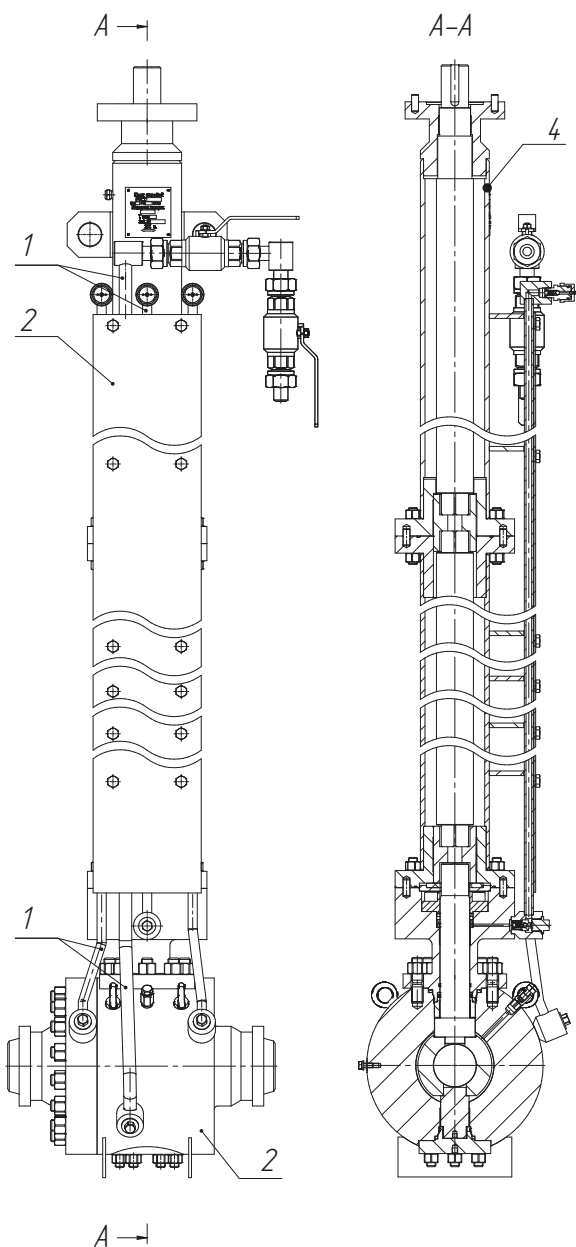
Седла крана [5] выполняются из коррозионностойких сталей с неметаллическими вставками либо с износостойким покрытием для исполнения уплотнения металл-металл. Седла крана прижимаются к шару за счет пружин [6] и перепада давления, обеспечивая двустороннюю герметичность во всем диапазоне рабочего давления. Также в корпусе выполняются отверстия с фитингами [7] для закачки уплотнительной смазки в седла, что может использоваться для восстановления герметичности крана в экстренных случаях.



## Специальные исполнения

### Подземное исполнение

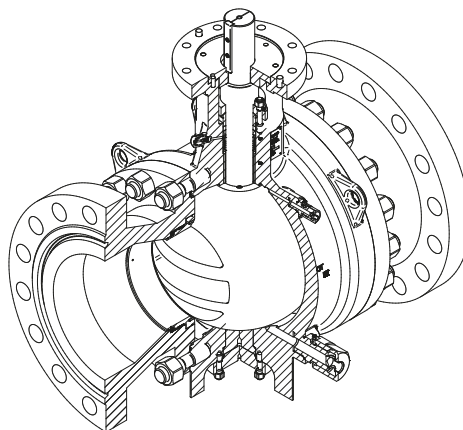
Для обеспечения подземной установки кран выполняется с удлиненной стойкой, на которую крепится привод. Фитинги и трубки [1] для закачки смазки, проверки герметичности, а также сброса давления спрятаны под специальный кожух [2] и выводятся в зону обслуживания над поверхностью земли. Корпус крана [3] и стойка [4] покрываются специальным составом, обеспечивающим длительную защиту поверхности металла в зоне соприкосновения с грунтом.



### Регулирующее исполнение

Применяется для работы на загрязненных средах, а также, когда необходимо обеспечить точную равнопроцентную характеристику и высокую пропускную способность.

Шаровая пробка в данном исполнении имеет специальную внутреннюю геометрию.



## Технические параметры

Параметр	Значение	
Номинальный диаметр, DN, мм	50; 65; 80; 100; 125; 150; 200; 250; 300; 400; 500; 700	
Номинальное давление, PN, МПа	1,6; 2,5; 4; 6,3; 10; 16; 25; 32; 40	
Рабочие среды	Газообразные и жидкие продукты в т. ч. агрессивные и содержащие твердые включения.	
Температура рабочей среды, °С	от -60 до +100 стандартное исполнение	
	от -60 до +225 высокотемпературное исполнение	
	от -60 до +350 специальное высокотемпературное исполнение	
	до -196 криогенное исполнение	
Климатическое исполнение	У, Т, ХЛ, УХЛ, ОМ	
Присоединение к трубопроводу	<ul style="list-style-type: none"> <li>• Фланцевое по ГОСТ, ANSI B16.5</li> <li>• Приварное</li> </ul>	
	<ul style="list-style-type: none"> <li>• Пневматический</li> <li>• Ручной</li> <li>• Электрический</li> <li>• Пневмогидравлический</li> </ul>	
Тип устанавливаемых приводов	<ul style="list-style-type: none"> <li>• Пневматический</li> <li>• Ручной</li> <li>• Электрический</li> <li>• Пневмогидравлический</li> </ul>	
Материал корпуса	Стали: 25Л, 20ГЛ, 20ХНЗЛ, 20ГМЛ, 12Х18Н9ТЛ, 12Х18Н12МЗТЛ, 07Х20Н25МЗД2ТЛ Сплавы: 06ХН28МДТЛ, Н65МФЛ, ХН65МВЛ (Hastelloy С)	
	Стали: 20Х13, ЭП410, ЭП222, 12Х18Н10Т, 10Х17Н13МЗТ, ЭИ943, Nitronic-60, 17-4РН Сплавы: ХН65МВ, Стеллит Твердые сплавы: WC, CrC и др. Керамика: ZrO <sub>2</sub> , SiC и др.	
Материалы внутренних деталей	Стали: 20Х13, ЭП410, ЭП222, 12Х18Н10Т, 10Х17Н13МЗТ, ЭИ943, Nitronic-60, 17-4РН Сплавы: ХН65МВ, Стеллит Твердые сплавы: WC, CrC и др. Керамика: ZrO <sub>2</sub> , SiC и др.	
Конструктивные особенности	<ul style="list-style-type: none"> <li>• Полнопроходность</li> <li>• Дублирование сальника</li> <li>• Антистатическое устройство</li> <li>• Пожаробезопасное исполнение</li> <li>• Подводка уплотнительной смазки (для DN&gt;80)</li> <li>• Огнестойкое исполнение</li> </ul>	
Специальные исполнения	<ul style="list-style-type: none"> <li>• Подземное</li> <li>• Регулирующее</li> </ul>	
Тип уплотнения	<ul style="list-style-type: none"> <li>• Металл-металл</li> <li>• Металл-полимер</li> </ul>	
Классы герметичности	А, В по ГОСТ 9544-2015; IV, V по ГОСТ 9544-2015 (для кранов – регуляторов)	
Направление потока	Двустороннее	
Минимальное время срабатывания	с пневматическим приводом, с	12, для стандартной комплектации
	Запорные краны	1 – 2, по запросу
	Краны-регуляторы	В зависимости от используемого навесного оборудования, информация по запросу





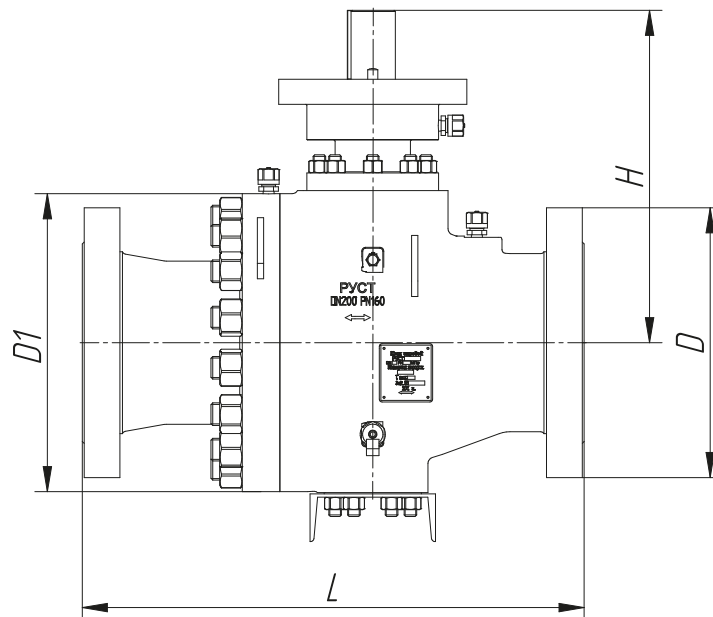
**Массы, габаритные и присоединительные размеры (без привода)\*\***

DN, мм	PN, МПа	Фланец под привод по ISO 5211	L, мм	D, мм	D1, мм	H, мм	Масса, кг
50	1,6-4,0	7	230	160	180	193	40
	6,3	10	292	175	205	194	52
	10		292	195	205	194	55
	16		350	195	245	265	100
	25		368	215	245	265	102
80	1,6-4,0	10	310	195	205	229	55
	6,3	12	356	210	256	301	77
	10		356	230	256	301	80
	16		450	230	256	301	120
	25	14	470	265	310	345	160
100	1,6	12	350	215	275	288	76
	2,5-4,0		350	230	275	288	80
	6,3	14	432	250	275	315	140
	10		432	265	275	315	146
	16		520	290	330	350	220
	25	16	546	310	330	350	265
150	1,6	10	480	280	325	329	160
	2,5-4,0	14	480	300	380	370	250
	6,3	16	559	340	380	402	345
	10		559	350	380	402	350
	16		610	350	360	426	290
	25	25	705	395	460	511	640
200	1,6	14	457	335	400	385	231
	2,5		600	360	430	418	310
	4,0		600	375	430	418	315
	6,3	16	660	405	475	436	483
	10		660	430	475	436	489
	16	25	800	430	475	530	560
	25	30	832	485	540	625	1140
250	1,6	14	730	405	545	491	540
	2,5		730	425	545	491	546
	4,0	16	730	445	545	555	580
	6,3	25	787	470	550	580	730
	10		787	500	550	580	745
	16	30	900	500	560	610	995

\*Размеры и массы кранов с приводами предоставляются по запросу

\*\* Массы, габаритные и присоединительные размеры DN менее 50 мм предоставляются по запросу

DN, мм	PN, МПа	Фланец под привод по ISO 5211	L, мм	D, мм	D1, мм	H, мм	Масса, кг
300	1,6	16	610	460	590	546	610
	2,5		648	485	590	546	640
	4,0		648	510	590	546	660
	6,3	25	838	530	625	656	960
	10	30	838	585	625	688	1130
	16		965	585	640	672	1260
400	1,6	25	762	580	780	660	1540
	2,5		838	610	780	690	1650
	4,0		838	655	780	690	1690
	6,3	30	991	670	800	774	2230
	10	35	991	715	800	774	2310
	15	40	1130	705	845	874	2870
500	1,6	25	914	710	940	760	2630
	2,5	30	991	730	940	790	2890
	4,0		991	755	940	790	2930
	6,3	35	1194	800	940	840	3350
	10	40	1194	815	985	890	3910
	15		1321	855	1060	992	5200



# Кран шаровой с подъемным штоком типа RSBV

Кран шаровой с подъемным штоком типа RSBV (rising stem ball valve) предназначен для отсечки/перекрытия потоков жидких и газообразных сред, в том числе агрессивных, а также содержащих механические примеси и представляет собой запорное устройство с особенным, двухстадийным движением шаровой пробки. Это позволяет применять данные запорные устройства на самых ответственных позициях, где недопустимы даже минимальные протечки, а тем более отказы оборудования.

DN	Номинальный диаметр от 25 до 500 мм
PN	Номинальное давление от 1,6 до 40 МПа
T	Температура рабочей среды от -196 до +600°C



## Отличительные особенности

01

Высокая циклическая стойкость

Надежная работа при большом количестве срабатываний за счет уменьшения износа уплотнительных поверхностей.

02

Высокотемпературное или низкотемпературное применение за счет отсутствия эластомерных уплотнений в конструкции.

03

Надежное уплотнение металл-металл даже для сред, содержащих большое количество механических примесей.

04

Высокая ремонтопригодность конструкции

Конструкция верхнего разъема позволяет осуществлять демонтаж, ремонт или замену вышедших из строя деталей, в том числе – без снятия корпуса с трубопровода.

05

Возможность реализации сальфонного уплотнения

Применяется в случае, когда требуется высочайший уровень герметичности сальникового узла и недопустимо попадание даже небольшого количества рабочей среды во внешнюю среду.

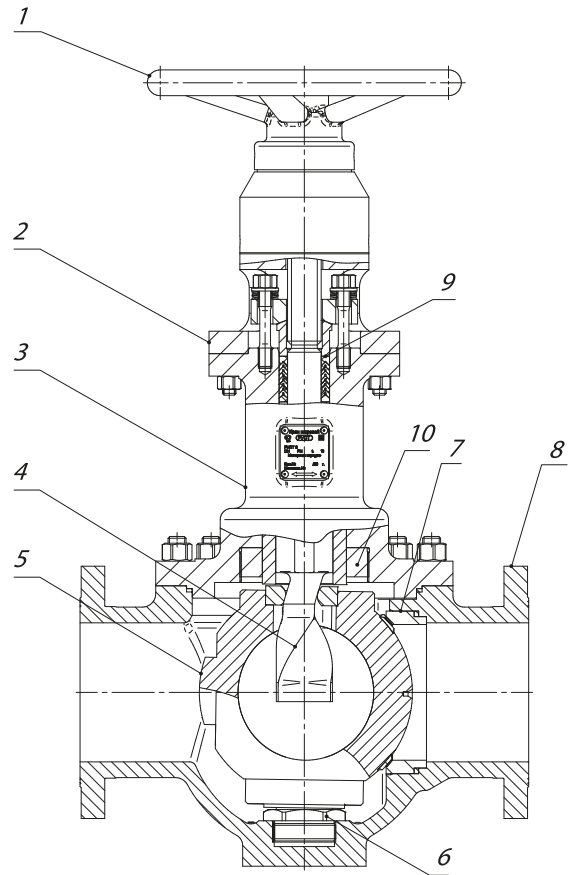
## Принцип действия

Проточная часть крана состоит из корпуса [8], в котором установлено седло [7], крышки [2, 3], шаровой пробки [5], штока с винтовой передачей и трапецеидальной резьбой [4], плавающей опоры шаровой пробки [10], стационарной опоры [6], направляющей штока и сальникового уплотнения [9], уплотнительных колец и втулки.

Ручной привод состоит из стойки, втулки резьбовой, подшипников, маховика [1].

Закрытие производится вращением маховика по часовой стрелке.

В основе работы крана с подъемным штоком лежит принцип двухстадийного движения шаровой пробки, преимуществом которого является отсутствие взаимного трения шаровой пробки и седла, а соответственно, и износа уплотнительных поверхностей. На первой стадии открытия крана, при вращении маховика, который за счет резьбовой втулки преобразует вращательный момент в поступательное движение штока, шаровая пробка отодвигается от седла, образуя кольцевой зазор, достаточный для обеспечения их свободного относительного перемещения. На второй стадии открытия шаровая пробка совершает поворот на 90 градусов. Винтовая поверхность штока преобразует его поступательное движение во вращательный момент на шаровой пробке, за счет которого осуществляется ее поворот. Такое сложное движение осуществляется за счет реализации в кране с подъемным штоком кинематической пары (шаровая пробка и шток одновременно с вращательным и поступательным движением). Закрытие происходит в обратном порядке.



## Исполнение основного уплотнения крана шарового

Уплотнение металл-металл применяется для тяжелых рабочих условий:

- Наличие в среде абразивных частиц
- Высокотемпературные среды
- Химически активные среды

На рабочие поверхности седла и шара наносятся износостойкие покрытия: карбид хрома, карбид вольфрама, стеллит и другие, в зависимости от условий применения.



## Технические параметры

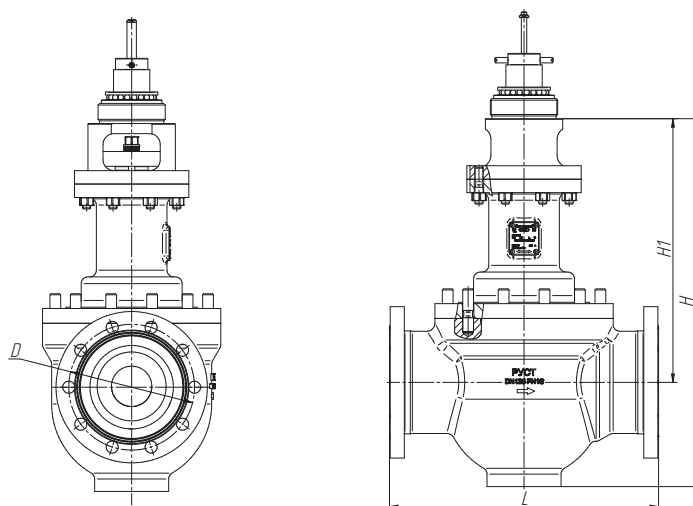
Параметр	Значение
Номинальный диаметр, DN, мм	25; 32; 40; 50; 65; 80; 100; 125; 150; 200; 250; 300; 400; 500
Номинальное давление, PN, МПа	1,6; 2,5; 4,0; 6,3; 10; 16; 25; 40
Коэффициент гидравлического сопротивления, ζ не более	0,2
Рабочие среды	Газообразные и жидкие продукты в т. ч. агрессивные и содержащие твердые включения
Температура рабочей среды, °С	от -60 до +100 стандартное исполнение
	от -60 до +350 высокотемпературное исполнение
	от -60 до +600 специальное высокотемпературное исполнение до -196 криогенное исполнение
Климатическое исполнение	У, Т, ХЛ, УХЛ, ОМ
Присоединение к трубопроводу	<ul style="list-style-type: none"> <li>• Фланцевое по ГОСТ, ANSI B16.5</li> <li>• Приварное</li> </ul>
Тип устанавливаемых приводов	<ul style="list-style-type: none"> <li>• Ручной</li> <li>• Пневматический</li> <li>• Электрический</li> </ul>
Материал корпуса	Стали: 5Л, 20ГЛ, 20ХНЗЛ, 20ГМЛ, 12Х18Н10ТЛ, 12Х18Н12МЗТЛ, 07Х20Н25МЗД2ТЛ, 08Х21Н6М2ТЛ
	Сплавы: 06ХН28МДТЛ, Н65МФЛ, ХН65МВЛ (Hastelloy C, B)
Материалы внутренних деталей	Стали: 20Х13, ЭП410, ЭП222, 12Х18Н10Т, 10Х17Н13МЗТ, ЭИ943, Nitronic-60, 17-4PH
	Сплавы: ХН65МВ, Стеллит
	Твердые сплавы: WC, CrC и др. Керамика: ZrO <sub>2</sub> , SiC и др.
Конструктивные особенности	<ul style="list-style-type: none"> <li>• Полнопроходность</li> <li>• Подъемный шток</li> <li>• Антистатическое устройство</li> <li>• Пожаробезопасное исполнение</li> </ul>
Специальные исполнения	<ul style="list-style-type: none"> <li>• Высокотемпературное</li> <li>• Криогенное</li> <li>• Сильфонное</li> </ul>
Тип уплотнения	Металл-металл
Классы герметичности	А, В по ГОСТ 9544-2015
Направление потока	Одностороннее
Минимальное время срабатывания с пневматическим приводом, с	12, для стандартной комплектации
	1-2, опционально

## Массы, габаритные и присоединительные размеры (Присоединение: фланцевое)

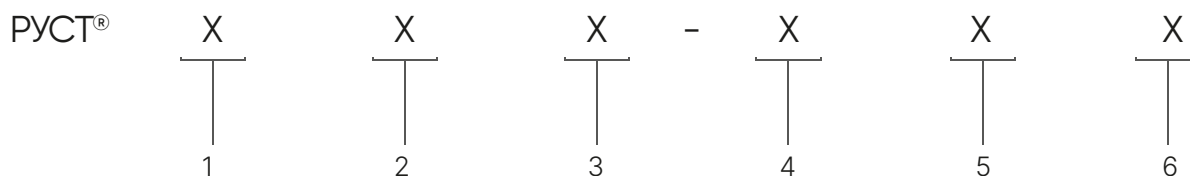
DN, мм	PN, МПа	L*, мм	D*, мм	H, мм	H1, мм	Масса*, кг
25	1,6-25	170	115	520	451	30
32		170	135	538	457	32
40		178	145	547	460	33
50		178	160	561	465	35
65		203	180	598	490	56
80		203	195	615	498	63
100		305	215	722	593	83
125		400	225	592	642	100
150		404	280	949	781	238
200		457	335	1241	1040	350
250	1,6-16	674	405	1461	1218	630
300	1,6-10	762	460	1720	1444	985
400	1,6-6,3	902	580	2028	1680	1633
500	1,6-4,0	991	710	2429	2003	2000

\* Размеры и массы приблизительные

Строительные длины по стандарту производителя, возможны другие строительные длины по запросу



## Структура условного обозначения



<p>1</p> <p><b>Тип крана</b></p> <p>6 – шаровой кран</p>	<p>4</p> <p><b>Температура рабочей среды</b></p> <p>1 – от -60 до +100°C    2 – от -60 до +225°C          3 – от -60 до +350°C          4 – до -196°C криогенное исполнение          5 – до +600°C высокотемпературное исполнение</p>
--	---

<p>2</p> <p><b>Номинальное давление, МПа</b></p> <p>1 – 1,6                    2 – 2,5                    3 – 4,0          4 – 6,3                    5 – 10,0                    6 – 16,0          7 – 25,0</p>	<p>5</p> <p><b>Климатическое исполнение</b></p> <p>У, Т, ХЛ, УХЛ, ОМ</p>
--	--

<p>3</p> <p><b>Тип привода</b></p> <p>1 – пневматический                    2 – электрический          3 – ручной                                    4 – пневмо-гидравлический</p>	<p>6</p> <p><b>Категория размещения изделия</b></p> <p>1; 2; 3; 4</p>
--	---

После условного обозначения должна следовать описательная часть со следующей информацией:

- наличие подъемного штока
- номинальный диаметр
- рабочая среда
- минимальная температура рабочей среды (если она ниже величины по климатическому исполнению)
- максимальная температура рабочей среды
- требуемый класс герметичности
- материал корпуса
- специальное исполнение, если есть
- исходное положение крана при комплектации пневмоприводом
- присоединение к трубопроводу

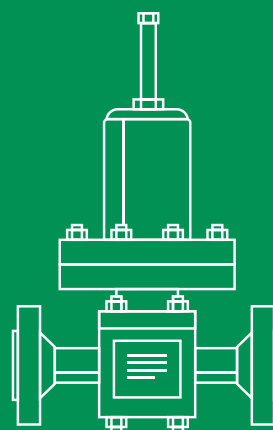
## Пример условного обозначения

Кран шаровой РУСТ серии 641-1 УХЛ(1), DN80, природный газ, +100°C, А, ст. 09Г2С, НО, под приварку

Кран шаровой РУСТ серии 613-1 ОМ(1) с подъемным штоком, DN150, нефть, +250°C, А, ст. 12Х18Н9ТЛ, фланцевый



# Регуляторы давления





# Регулятор давления серии РД 100

Регулятор давления прямого действия серии 100 представляет собой регулирующее устройство, работающее от энергии рабочей среды без использования вспомогательных устройств (импульсных механизмов и д. р.). Регулятор предназначен для поддержания заданного значения давления рабочей среды в трубопроводе «до себя» (серия 120) или «после себя» (серия 110).

---

DN	Номинальный диаметр от 15 до 50 мм
----	---------------------------------------

---

PN	Номинальное давление от 1,6 до 4,0 МПа
----	---

---

T	Температура рабочей среды от -60 до +70°C (+150°C в спец. исполнении)
---	--

---



## Отличительные особенности

01

Высокая скорость срабатывания

Благодаря тому, что и чувствительным и приводящим в действие элементом является мембрана из высококачественной маслобензостойкой резины.

02

Компактность и простота конструкции

Обеспечивает надежность и удобство эксплуатации.

03

Защита конструкции от превышения контролируемого давления

Обеспечивается прочными корпусными деталями регуляторов, выполненными из стали.

## Устройство и принцип действия регуляторов давления «после себя» серии РД 110

Регуляторы давления «после себя» серии 110 предназначены для автоматического поддержания заданного значения давления рабочей среды в трубопроводе после регулятора.

Регулятор давления РД 110 состоит из корпуса [1], крышек [2] и [8], редукционного органа, штока [5] с резиновым кольцом [24], установленного в направляющей [10], мембранной сборки, настроечной части, втулки направляющей [6], установленной в подшипниках [9], возвратной пружины [7], трубки [11].

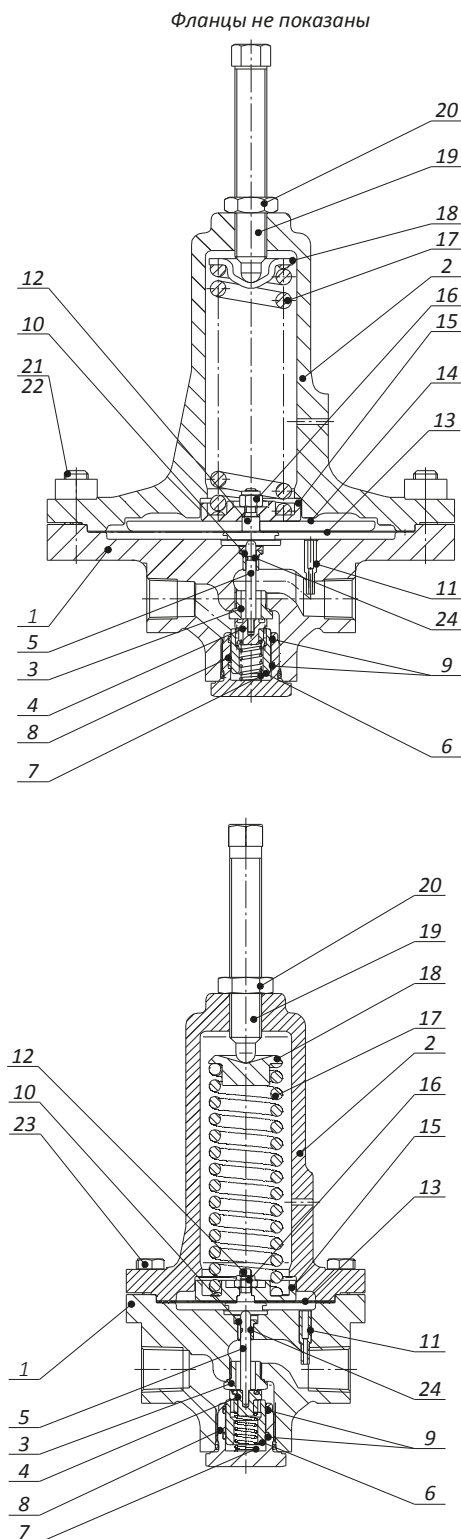
Крышка [2] крепится к корпусу [1] при помощи шпилек [21] и гаек [22], или болтами [23]. Редукционный орган включает в себя седло [3] и тарелку [4]. Мембранная сборка состоит из опоры [12], мембраны [13] с диском [14] или без него, жесткого центра [15] и гайки [16]. В настроечную часть входит пружина [17], опора [18], винт регулировочный [19] и гайка [20].

Принцип работы регулятора давления «после себя» РД 110 заключается в следующем:

В исходном состоянии, при полностью вывернутом регулировочном винте [19], тарелка [4] закрывает седло [3] при помощи пружины [7]. При закручивании регулировочного винта [19] сжимается настроечная пружина [17], образуя силу, которая через мембранную сборку посредством штока [5], тарелки [4] и втулки [6] сравнивается с силой возвратной пружины [7]. Когда сила пружины [17] превышает силу возвратной пружины [7], тарелка [4] опускается, открывая седло [3]. Среда с входным давлением проходит через отверстие в седле [3], понижаясь до определенного значения выходного давления. Среда с выходным давлением через трубку [11] попадает в полость под мембраной [13], образуя при этом силу, которая через мембранную сборку также сравнивается с силой пружины [17].

При уменьшении выходного давления ниже настройки пружина [17] преодолевает силы от выходного давления и пружины [7], вследствие чего тарелка опускается ниже, увеличивая проходное сечение. Расход через редукционный орган увеличивается до тех пор, пока давление на выходе не станет равным настройке. При повышении выходного давления выше настройки регулятор закрывается.

Настройка требуемого давления на выходе регулятора производится при помощи регулировочного винта [19]. При настройке изменяется сила настроечной пружины [17], следовательно, и выходное давление регулятора.



## Устройство и принцип действия регуляторов давления «до себя» серии РД 120

Регуляторы давления «до себя» серии 120 предназначены для автоматического поддержания заданного значения давления рабочей среды в трубопроводе до регулятора.

Регулятор давления РД 120 состоит из корпуса [1], крышек [2] и [7], редукционного органа, штока [5] с подшипниками скольжения [8], мембранной сборки, настроечной части, втулки направляющей [6].

Крышка [2] крепится к корпусу [1] при помощи шпилек [17] и гаек [18]. Редукционный орган включает в себя седло [3] и тарелку [4]. Мембранная сборка состоит из опоры [9], мембраны [10], жесткого центра [11] и гайки [12]. В настроечную часть входит пружина [13], опора [14], винт регулировочный [15] и гайка [16].

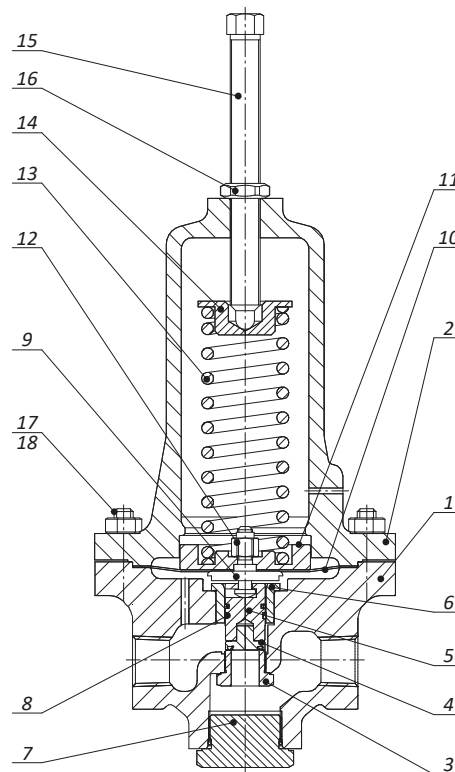
Принцип работы регулятора давления «до себя» РД 120 заключается в следующем:

В рабочем состоянии закрученный регулировочный винт [15] сжимает пружину [13] на величину эквивалентную настройке входного давления. При помощи силы, появляющейся в результате сжатия пружины, тарелка [4] через мембранную сборку посредством штока [5] закрывает седло [3].

Среда с входным давлением через отверстие в корпусе [1] попадает в полость под мембраной [10], образуя при этом силу, которая через мембранную сборку противодействует силе настроечной пружины [13].

Когда сила от входного давления превышает силу пружины [13], тарелка [4] поднимается, открывая седло [3]. Происходит сброс избытка среды до тех пор, пока давление на входе не станет равным настройке. При давлении на входе ниже настройки – регулятор закрыт.

Настройка требуемого давления на входе регулятора производится при помощи регулировочного винта [15]. При настройке изменяется сила настроечной пружины [13], следовательно, и входное давление в регулятор.



## Технические параметры

### Основные параметры регуляторов РД 110 и РД 120

Параметр	Значение				
Номинальный диаметр, DN, мм	15	20	25	40	50
Условная пропускная способность $K_{vy}$ , м <sup>3</sup> /ч	1,6	4,0		12,0	
Номинальное давление, PN, МПа	1,6-4,0				
Рабочая среда	Газы и невязкие жидкости, в том числе морская вода				
Температура рабочей среды, °С	<ul style="list-style-type: none"> <li>• От -60 до +70 Стандартное исполнение</li> <li>• От -60 до +150 Специальное исполнение</li> </ul>				
Аварийное поднятие регулируемого давления, безопасное для корпуса регулятора	До PN				
Климатическое исполнение	У, Т, ХЛ, УХЛ, ОМ				
Материал корпуса и крышки	Стали: 25Л, 20ГЛ, 20ХНЗЛ, 20ГМЛ, 12Х18Н9ТЛ, 12Х18Н12МЗТЛ				
Герметичность затвора	IV, V по ГОСТ 9544-2015				
Присоединение к трубопроводу	<ul style="list-style-type: none"> <li>• Муфтовое</li> <li>• Фланцевое</li> <li>• Штуцерное</li> </ul>				



## Диапазоны настройки давления в выходном трубопроводе ( $P_{\text{вых}}$ )

Для регуляторов давления «после себя» серии РД 110

DN, мм	PN, МПа	$P_{\text{вых}}$ , МПа	Диапазон настройки $P_{\text{вых}}$ , МПа (изб.)
15; 20; 25	1,6; 2,5; 4,0	0,01-0,21	0,01-0,035
			0,03-0,1
			0,09-0,21
15; 20; 25		0,1-1,03	0,1-0,21
			0,17-0,52
			0,48-1,03
40; 50	0,03-1,03	0,03-0,1	
		0,09-0,21	
		0,17-0,52	
		0,48-1,03	

Для регуляторов давления «до себя» серии РД 120

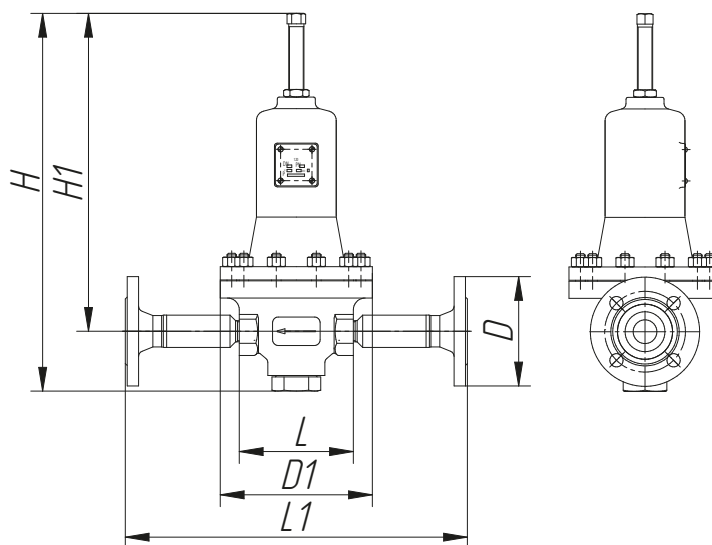
DN, мм	PN, МПа	$P_{\text{вх}}$ , МПа	Диапазон настройки $P_{\text{вх}}$ , МПа (изб.)
15; 20; 25	1,6; 2,5; 4,0	0,05-1,2	0,05-0,25
			0,2-0,7
			0,65-1,20
32; 40; 50		0,03-1,2	0,03-0,20
			0,15-0,35
			0,3-0,7
	0,65-1,20		

## Габариты и присоединительные размеры регуляторов давления серии РД 100

DN, мм	PN, МПа	$P_{\text{Вых}} (P_{\text{Вх}})^*$ , МПа	L, мм	L1, мм	D, мм	D1, мм	H, мм	H1, мм
15	1,6; 2,5; 4,0	0,01-0,21	105	280	95	205	328	280
		0,1 (0,03)-1,03 (1,2)	105	280	95	120	323	280
20		0,01-0,21	120	360	105	285	414	360
		0,1 (0,03)-1,03 (1,2)	120	360	105	160	400	345
25		0,01-0,21	120	360	115	285	414	360
		0,1 (0,03)-1,03 (1,2)	120	360	115	160	400	345
40		0,03 (0,03)-1,03 (1,2)	185	360	145	232	540	460
50		0,03 (0,03)-1,03 (1,2)	185	360	160	232	540	460

\*  $P_{\text{Вых}}$  Для РД 110 «после себя»

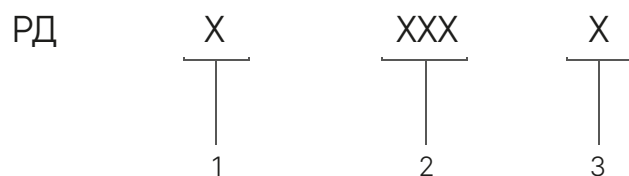
$P_{\text{Вх}}$  Для РД 120 «до себя»



**Масса регуляторов давления серии РД 100**

DN, мм	PN, МПа	P <sub>вых</sub> (P <sub>вх</sub> )*, МПа	Масса, кг	
			Муфтовый	Фланцевый
15	1,6; 2,5; 4,0	0,01-0,21	11,3	13,0
		0,1 (0,03)-1,03 (1,2)	5,8	7,5
20		0,01-0,21	28,4	30,7
		0,1 (0,03)-1,03 (1,2)	18,4	20,7
25		0,01-0,21	28,4	31,4
		0,1 (0,03)-1,03 (1,2)	18,4	21,4
40		0,03 (0,03)-1,03 (1,2)	45,2	50,1
50		0,03 (0,03)-1,03 (1,2)	45,2	51,8

## Структура условного обозначения



1

Номер серии

1 – серия 110, регулятор давления «после себя»  
 2 – серия 120, регулятор давления «до себя»

3

Категория размещения изделия

1; 2; 3; 4

2

Климатическое исполнение

У, Т, ХЛ, УХЛ, ОМ

После условного обозначения РД должна следовать описательная часть со следующей информацией:

- номинальный диаметр
- номинальное давление
- рабочая среда
- температура рабочей среды
- давление настройки (диапазон)
- требуемый класс герметичности
- материал корпуса

## Пример условного обозначения

РД серия 110 УХЛ(1), DN25, PN 16 кгс/см<sup>2</sup>, рабочая среда – метан, -35/+55°С, P<sub>вых</sub> = 0,17-0,52 МПа, класс герметичности «IV», Сталь 20ГЛ





# Регулятор давления серии РД 500

Регуляторы давления серии РД 520 «до себя» и РД 510 «после себя» представляют собой устройства с пилотным управлением. Они предназначены для автоматического поддержания заданного давления рабочей среды в трубопроводе до или после регулятора.

---

DN Номинальный диаметр  
от 25 до 150 мм

---

PN Номинальное давление  
от 1,6 до 4,0 МПа

---

T Температура рабочей среды  
от -60 до +150°C

---



## Отличительные особенности

01

---

Высокое значение пропускной способности за счет полнопроходной конструкции.

02

---

Высокая точность регулирования достигается за счет применения пилотного управления.

03

---

Применение современных и надежных уплотнительных материалов обеспечивает высокую степень герметичности затвора.

04

---

Разгруженная конструкция регулятора обеспечивает стабильное функционирование (колебания входного и выходного давления не влияют на точность регулирования).

05

---

Ремонтопригодность

Возможность проведения ремонта без демонтажа корпуса с трубопровода.

06

---

Возможность регулирования низких значений избыточного давления в выходном трубопроводе после регулятора.

## Принцип действия

Регулятор давления состоит из корпуса [1] с крышкой [2], к которой присоединяется привод, состоящий из верхней [3] и нижней [4] крышек. В приводе располагается чувствительный элемент – мембрана [5], жестко соединенная с плунжером дроссельного узла [7] посредством штока [8]. Пружина [6] служит для закрытия затвора и его герметизации. Настройка требуемого давления на выходе регулятора производится с помощью винта пилота [9].

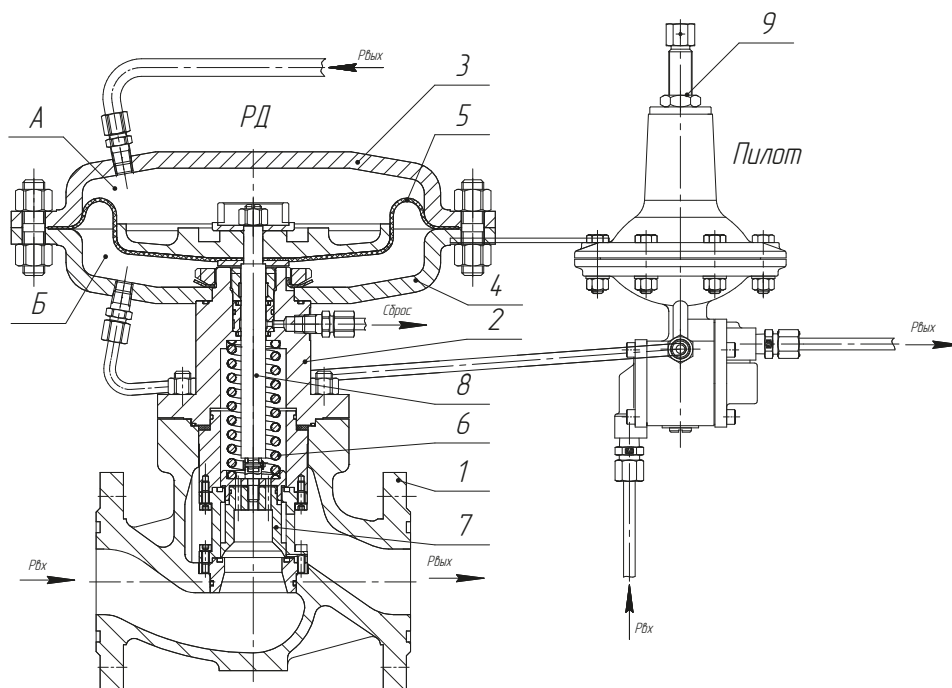
Мембрана и крышки привода образуют две камеры – А и Б.

Камера А подключена к трубопроводу с выходным давлением, а камера Б подключена к управляющему давлению пилота.

В исходном состоянии, при отсутствии давления в рабочем трубопроводе, а также при давлении на выходе, равном настройке выходного давления, пружина закрывает затвор.

При увеличении отбора среды потребителями происходит уменьшение выходного давления. При этом управляющее давление пилота в камере Б становится больше давления в камере А, вследствие чего затвор приоткрывается и расход через него увеличивается до тех пор, пока давление на выходе не станет равным настройке выходного давления. При уменьшении отбора происходят обратные рабочие процессы.

Любые изменения в потреблении вызывают изменения выходного давления, и регулятор, управляемый пилотом, открывается или закрывается для обеспечения необходимого расхода при поддержании выходного давления постоянным.



## Технические параметры

Параметр	Значение
Номинальный диаметр, DN, мм	25; 32; 40; 50; 65; 80; 100; 150; 200
Номинальное давление, PN, МПа	1,6; 2,5; 4,0
Рабочая среда	Неагрессивные газы
Диапазон настройки регулируемого давления	Выходного для РД серии 510, МПа
	0,0005-0,3 стандартное исполнение
	0,15-1,5 специальное исполнение
	Входного для РД серии 520, МПа
0,05-0,25 стандартное исполнение	
0,65-1,2 специальное исполнение	
Температура рабочей среды, °С	от -60 до +70 стандартное исполнение
	от -60 до +150 специальное исполнение
Климатическое исполнение	У, Т, ХЛ, УХЛ, ОМ
Минимальный рабочий перепад давления $\Delta P$ , МПа	0,05
Точность поддержания давления, %	$\pm 1$
Материал корпусных деталей	Стали: 25Л, 20ГЛ, 12Х18Н9ТЛ
Герметичность затвора	IV, V по ГОСТ 9544-2015
Присоединение к трубопроводу	• Фланцевое
	• Приварное

## Условная пропускная способность

Номинальный диаметр, DN, мм	25	32	40	50	65	80	100	150	200
Условная пропускная способность $K_{vyt}$ , м <sup>3</sup> /ч	10	16	25	40	63	100	160	320	500

### Диапазоны настройки выходного давления для регулятора «после себя»

Диапазоны настройки выходного давления для регулятора «после себя» серии РД 510 определяются типом и исполнением пилота:

Диапазоны настройки пилота РД 714*, МПа (изб.) РД 714 только для PN=16	
РД 714-00	0,0005-0,005
РД 714-01	0,005-0,01
РД 714-02	0,0-0,025
РД 714-03	0,025-0,05
РД 714-04	0,05-0,075
РД 714-05	0,075-0,1
РД 714-06	0,1-0,3
Диапазоны для РД 713*	
РД 713-00	0,05-0,15
РД 713-01	0,15-0,5
РД 713-02	0,5-1,0
Диапазоны для РД 715*	
РД 715-00	1,0-1,5

### Диапазоны настройки выходного давления для регулятора «до себя»

Диапазоны настройки выходного давления для регулятора «до себя» серии РД 520 определяются типом и исполнением пилота:

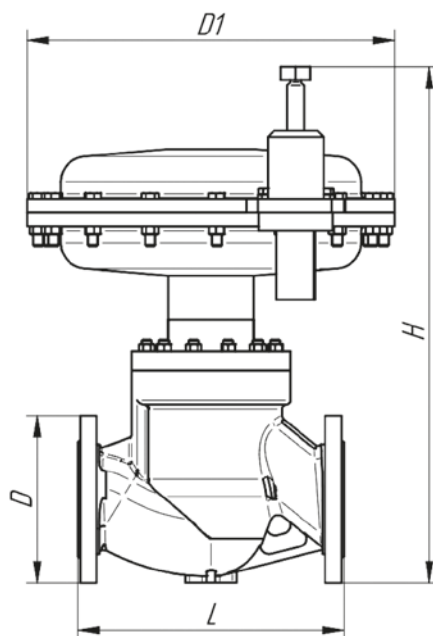
Диапазоны настройки пилота РД 120П*, МПа (изб.)	
РД 120П-00	0,05-0,25
РД 120П-01	0,2-0,7
РД 120П-02	0,65-1,2

\*Указано справочно

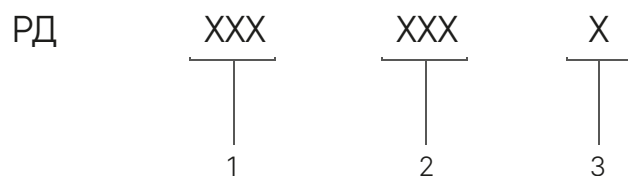


## Массы, габаритные и присоединительные размеры

DN, мм	PN, МПа	L, мм	D, мм	D1, мм	H, мм	Масса, кг
25	1,6 - 4,0	160	115	250	291	22
32		180	135	250	300	28
40		200	145	313	354	32
50		230	160	313	344	37
65		290	180	383	379	57
80		310	195	393	387	72
100		350	215	383	540	108
150		480	280	473	688	177
200		600	355	473	717	249



## Структура условного обозначения



1

Номер серии

серия 510 – регулятор давления «после себя»  
серия 520 – регулятор давления «до себя»

3

Категория размещения изделия

1; 2; 3; 4

2

Климатическое исполнение

У, Т, ХЛ, УХЛ, ОМ

После условного обозначения РД должна следовать описательная часть со следующей информацией:

- Номинальный диаметр
- Номинальное давление
- Рабочая среда
- Температура рабочей среды
- Давление настройки (диапазон)
- Требуемый класс герметичности
- Материал корпуса

## Пример условного обозначения

РД серия 510 УХЛ(1), DN50, PN 16 кгс/см<sup>2</sup>, рабочая среда - метан, -35/+55°С, P<sub>вых</sub> = 0,1-0,3 МПа, класс герметичности «IV»



# Регулятор давления серии РД 600

Регуляторы давления серии РД 622 «до себя» и РД 612 «после себя» представляют собой устройства с пилотным управлением прямооточного типа. Они предназначены для автоматического поддержания заданного давления рабочей среды в трубопроводе до или после регулятора.

---

DN Номинальный диаметр, DN  
от 25 до 200 мм

---

PN Номинальное давление, PN  
от 1,6 до 10 МПа

---

T Температура рабочей среды  
от -60 до +70°C

---



## Отличительные особенности

- |    |  |    |  |
|----|--|----|--|
| 01 | Высокое значение пропускной способности                              | 05 | Улучшенные условия обтекания затвора<br>Как следствие, меньший уровень шума и эрозии.                    |
| 02 | Поршневая конструкция<br>Отсутствие уязвимого элемента – мембраны.   | 06 | Разгруженные элементы затвора<br>Колебания входного и выходного давления не влияют на работу регулятора. |
| 03 | Высокая точность регулирования<br>Управление осуществляется пилотом. |    |  |

## Устройство и принцип действия регуляторов давления серии РД 600

В осевом регуляторе серии РД 600 поток среды, проходящий через регулятор, движется аксиально (принцип осевого потока).

Данный тип регуляторов может применяться для снижения давления азота, природного газа, других неагрессивных газов.

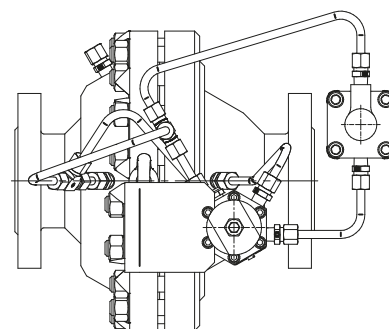
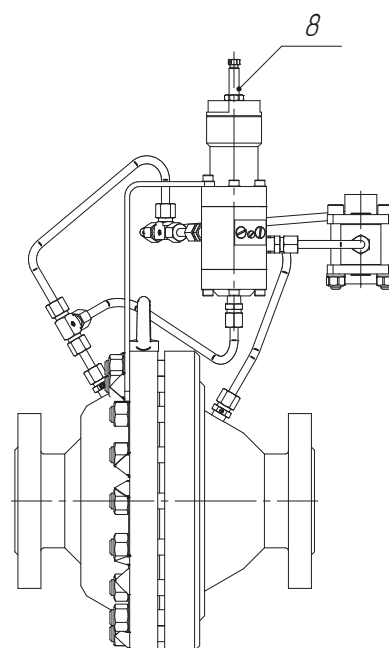
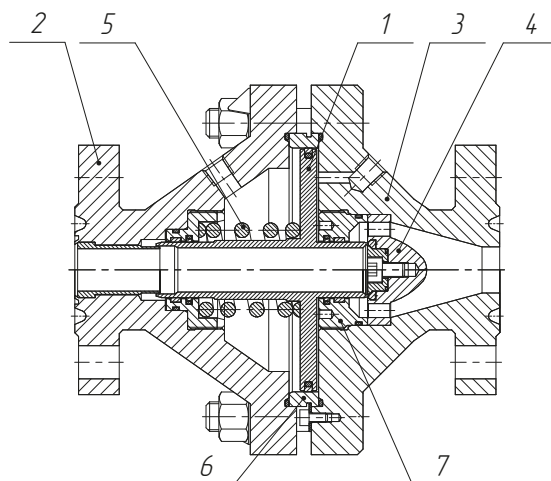
Регулятор давления осевого типа состоит из корпуса [2] с крышкой [3]. В полости образованной корпусом и крышкой, располагается плунжер [1], установленный в направляющих [6] и [7]. Плунжер одновременно является чувствительным элементом – поршнем. В корпусе установлено седло [4]. Пружина [5] служит для закрытия затвора. Настройка требуемого давления на выходе регулятора производится с помощью винта пилота.

Поршень разделяет полость, образованную корпусом и крышкой на две – [А] и [Б].

Камера А подключена к трубопроводу с выходным давлением, а камера Б подключена к управляющему давлению пилота.

В исходном состоянии, при отсутствии давления в рабочем трубопроводе, а также при давлении на выходе, равном настройке выходного давления, пружина закрывает затвор.

При уменьшении выходного давления управляющее давление пилота в камере Б становится больше давления в камере А, вследствие чего затвор приоткрывается и расход через него увеличивается до тех пор, пока давление на выходе не станет равным настройке выходного давления. При увеличении давления происходят обратные процессы.





## Технические параметры

Параметр	Значение
Номинальный диаметр, DN, мм	25; 40; 50; 80; 100; 150; 200
Номинальное давление, PN, МПа	1,6-10,0
Рабочая среда	Неагрессивные газы
Диапазон настройки регулируемого давления, МПа	От 0,05 до 8,0
Температура рабочей среды, °С	<ul style="list-style-type: none"> <li>• От -60 до +70 стандартное исполнение</li> <li>• От -60 до +100 специальное исполнение</li> </ul>
Климатическое исполнение	У, Т, ХЛ, УХЛ, ОМ
Минимальный рабочий перепад давления ΔP, МПа	0,1
Точность поддержания давления, %	±1
Материал корпусных деталей	Стали: 25Л, 20ГЛ, 12Х18Н9ТЛ, 09Г2С, 12Х18Н10Т
Герметичность затвора	IV, V по ГОСТ 9544-2015
Присоединение к трубопроводу	Фланцевое

## Условная пропускная способность

Условный диаметр, DN, мм	25	40	50	80	100	150	200
Условная пропускная способность $K_{vy}$ , м³/ч	16	40	63	160	250	500	800

### Диапазоны настройки выходного давления для регулятора «после себя» серии РД 612 (определяются типом и исполнением пилота)

Диапазоны РД 713, МПа (изб.)				
РД 713-00		РД 713-01		РД 713-02
0,05-0,15		0,15-0,5		0,5-1,0
Диапазоны для РД 715				
РД 715-00		РД 715-01		РД 715-02
1,0-1,5		1,5-3,0		3,0-4,0
Диапазоны для пилота РД 726, МПа (изб.)				
РД 716-03	РД 716-04	РД 716-05	РД 716-06	РД 716-07
0,5-0,85	0,8-1,45	1,4 - 2,3	2,2-3,0	2,9-4,2
Диапазоны для пилота РД727, МПа (изб.)				
3,0-8,0				

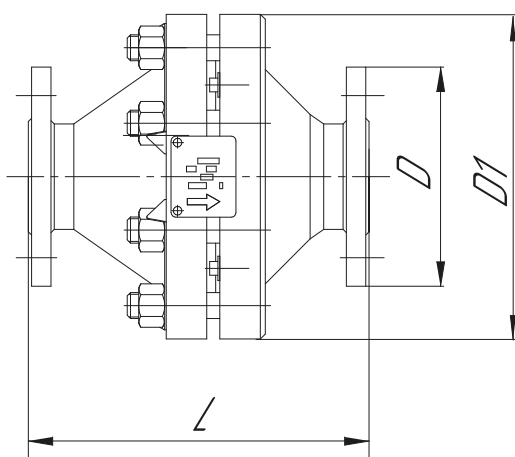
### Диапазоны настройки выходного давления для регулятора «до себя» серии РД 622 (определяются типом и исполнением пилота)

Диапазоны для пилота РД 726, МПа (изб.)			
0,1-0,3	0,2-0,8	0,5-2,0	1,5-4,2
Диапазоны для пилота РД727, МПа (изб.)			
3,0-8,0			



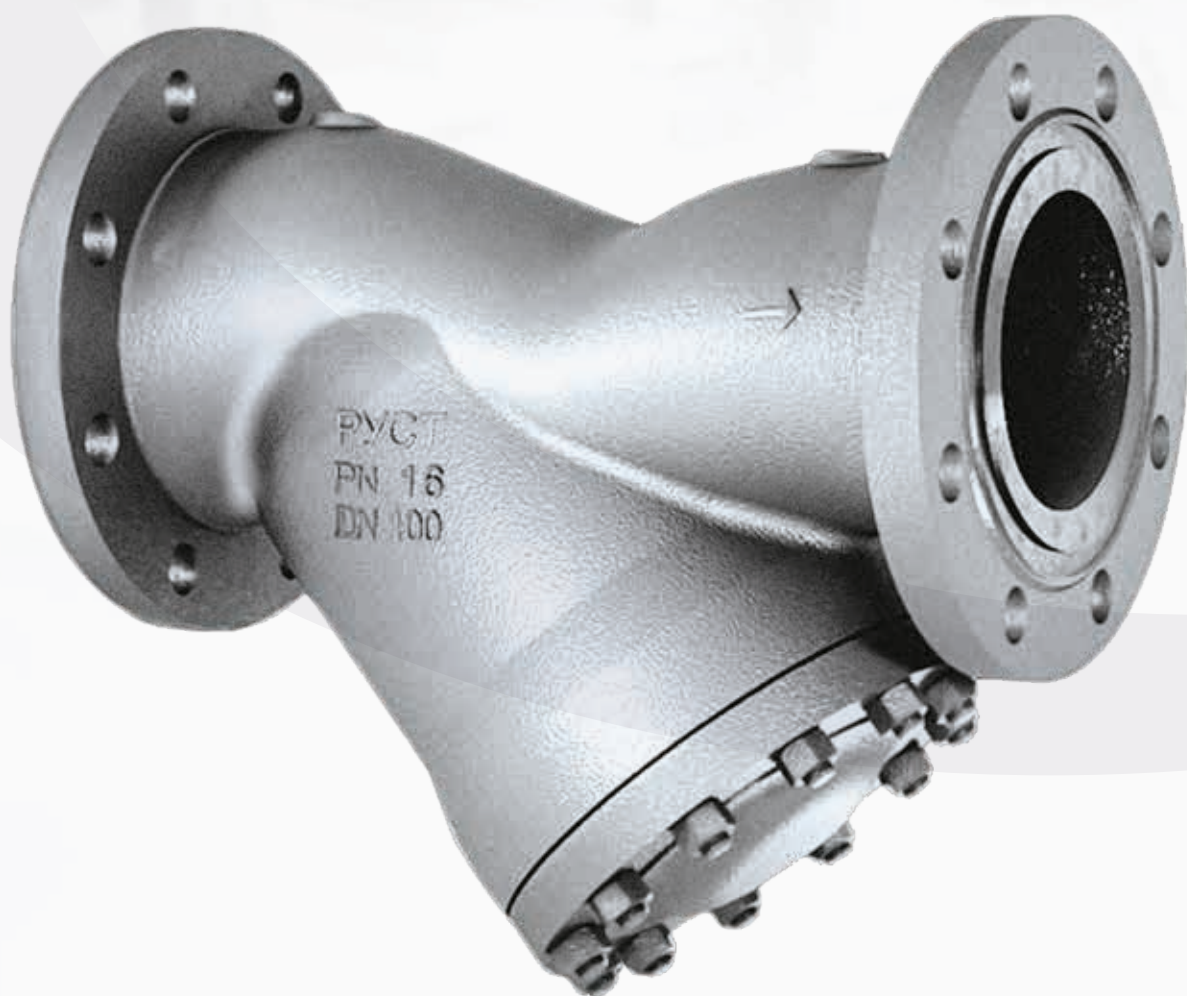
## Габариты и присоединительные размеры регуляторов давления серии РД 600

DN, мм	PN, МПа	D, мм	D1, мм	L, мм
25	1,6-10,0	135	200	230
40		165	300	300
50		195	300	300
80		230	410	380
100		265	450	430
150		350	570	550
200		430	690	650

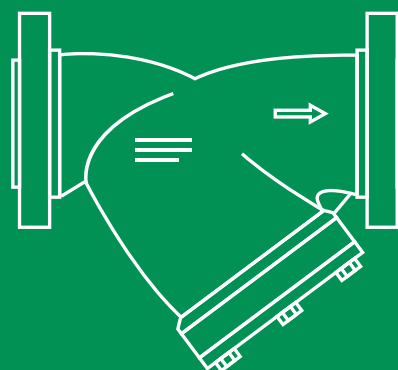








**Фильтры  
сетчатые**



# Фильтр сетчатый Y-образного типа серии ФС

Фильтры сетчатые Y-образного типа серии ФС предназначены для очистки потоков жидких и газообразных сред от механических частиц.

**DN** Номинальный диаметр  
от 25 до 300 мм

**PN** Номинальное давление  
от 1,6 до 16 МПа

**T** Температура рабочей среды  
от -196 до +500°C



## Отличительные особенности

01

Возможность прямой стыковки фильтра и защищаемого изделия оборудования

Возможно несимметричное исполнение фланцев корпуса фильтра, что позволит установить его непосредственно перед защищаемым от загрязнений изделием, без дополнительных переходных элементов.

02

Увеличенный допустимый перепад на фильтре

Конструкция фильтроэлемента включает в себя прочную обечайку, перфорированную отверстиями, внутрь которой устанавливается фильтрующая сетка. Такая обечайка снижает негативное влияние нагрузок (особенно высоких в случае засорения сетки), связанных с воздействием потока на фильтроэлемент.

03

Широкий выбор размера фильтрации

Ячейки фильтрующей сетки могут иметь разный размер. В качестве фильтрующего материала могут использоваться нетканые материалы из фторопласта, полипропилена и др.

04

Возможность установки магнитных элементов

В конструкции фильтра предусмотрена возможность установки магнитов, задерживающих металлические частицы, что увеличивает фильтрующую способность.

05

Подключение манометра

Предусмотрена возможность выполнения отверстий для подключения манометров с целью определения перепада давления на фильтре для оценки его загрязненности.

06

Возможность быстрой очистки фильтра

В крышке может быть выполнено дренажное отверстие, через которое осуществляется сброс скопившихся загрязнений без снятия крышки с корпуса фильтра.

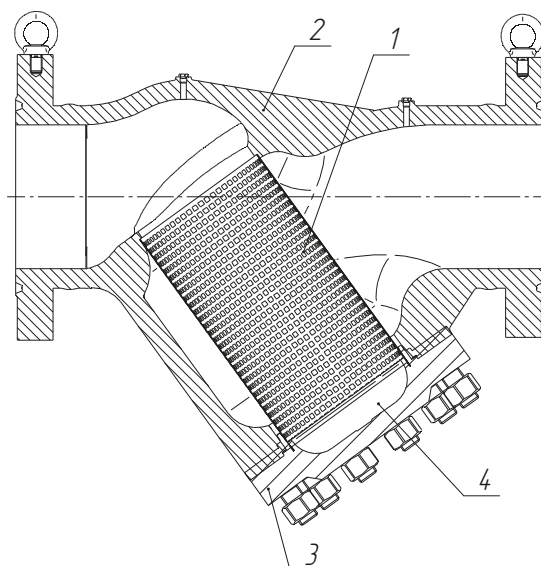
## Принцип действия

Y-образные сетчатые фильтры серии ФС состоят из литого корпуса, фланцевого или с концами под приварку, фильтроэлемента и крышки, закрепляемой на корпусе при помощи шпилек.

Фильтроэлемент [1], установленный в корпусе [2] и закрепленный при помощи крышки [3], выполняется в виде двухслойного полого цилиндра. Его наружный слой – перфорированная большими отверстиями обечайка из коррозионностойкой стали, а внутренний слой – мелкая ячейчатая тканая сетка из коррозионностойкой проволоки.

Поток, проходя через фильтроэлемент, поворачивает и крупные частицы загрязнений, за счет сил инерции, попадают в полость [4] крышки. Более мелкие частицы не пропускаются сеткой фильтроэлемента. Скопившаяся грязь удаляется при снятии с корпуса крышки и фильтро-элемента. Для того, чтобы загрязнения надежно удерживались в полости крышки, фильтр устанавливают крышкой вниз.

На корпусе фильтра выполняются приливы, в которых могут быть выполнены резьбовые отверстия для подключения приборов, регистрирующих давление.



## Условная пропускная способность

Номинальный диаметр, DN, мм		25	50	80	100	150	200	250	300
Номинальное давление, PN, МПа		1,6; 2,5; 4,0; 6,3; 10; 16							
Условная пропускная способность $K_{vY}$ , м <sup>3</sup> /ч, для размера ячейки, мм	Нормальная ячейка (5,0-0,25 мм)	16	63	160	250	570	1000	1500	2200
	Мелкая ячейка (0,2-0,04 мм)	15	61	140	215	410	750	1100	1700
Максимально допустимый перепад давления на фильтре, кгс/см <sup>2</sup>		12	10	8,0	6,0			4,0	2,5



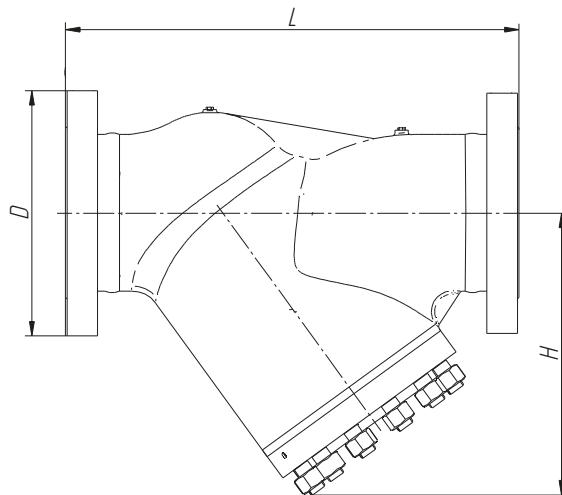


## Технические параметры

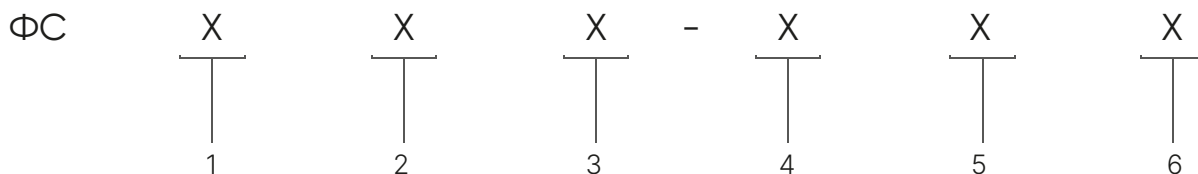
Параметр	Значение
Номинальный диаметр, DN, мм	25; 50; 80; 100; 150; 200; 250; 300
Номинальное давление, PN, МПа	1,6; 2,5; 4,0; 6,3; 10; 16
Рабочие среды	Газообразные и жидкие продукты, в т. ч. агрессивные и содержащие твердые включения, за исключением особо вязких и кристаллизующихся сред
Температура рабочей среды, °C	от -196 до +500 Стандартное исполнение
Климатическое исполнение	У, Т, ХЛ, УХЛ, ОМ
Присоединение к трубопроводу	<ul style="list-style-type: none"> <li>• Фланцевое по ГОСТ, ANSI B16.5, в т. ч. несимметричные исполнения</li> <li>• Приварное</li> </ul>
Материал корпуса	<p>Стали: 25Л, 20ГЛ, 20ХНЗЛ, 20ГМЛ, 12Х18Н10ТЛ, 12Х18Н12МЗТЛ, 20Х5МЛ</p> <p>Сплавы: ХН65МВЛ (Hastelloy C)</p>
Материал фильтроэлемента	<p>Обечайка: 12Х18Н10Т, 10Х17Н13М2Т, ХН65МВ</p> <p>Фильтрующий слой: сетка из 12Х18Н10Т</p>
Номинальный диаметр DN, мм	Размер резьбового отверстия в крышке
25; 50	K1/2"
80; 100	K1/2"
150; 200	K1"
250; 300	K1½"

## Массы, габаритные и присоединительные размеры

DN, мм	PN, МПа	L, мм	D, мм	H, мм	Масса, кг
25	1,6; 2,5; 4,0	160	115	98	4
	6,3	230	135	96	7
	10,0; 16,0		135	133	8,5
50	1,6; 2,5; 4,0	230	160	150	30
	6,3	300	175	170	16
	10,0; 16,0		195	184	25
80	1,6; 2,5; 4,0	310	195	210	18
	6,3	380	210	223	23
	10,0; 16,0		230	264	36
100	1,6; 2,5; 4,0	350	230	267	30
	6,3	430	250	258	42
	10,0; 16,0		265	292	65
150	1,6; 2,5; 4,0	480	300	314	60
	6,3	550	340	323	86
	10,0; 16,0		350	365	130
200	1,6; 2,5; 4,0	600	375	415	130
	6,3	650	405	431	160
	10,0; 16,0		430	456	-
250	1,6	730	405	310	312
300	1,6	850	460	615	335,5
	2,5		485		356
	4,0	980	510	403	
	6,3-16,0	1100	530, 585	685	850



## Структура условного обозначения



### Тип фильтра ФС

1	4
Номинальный диаметр DN, мм	Размер ячейки в сетке, мм
25; 50; 80; 100; 150; 200; 250; 300	0,04; 0,05; 0,06; 0,08; 0,1; 0,2; 0,4; 0,5; 0,6; 0,8; 1,0; 1,2; 1,6; 2,0; 2,5

2	5
Материал корпуса	Климатическое исполнение
С – сталь углеродистая	У, Т, ХЛ, УХЛ, ОМ
НЖ – сталь нержавеющая	
ХЛ – сталь низколегированная хладостойкая	
М – сталь нержавеющая молибденосодержащая	
Д – другая марка	

3	6
Номинальное давление PN, МПа	Категория размещения
1,6; 2,5; 4,0; 6,3; 10,0; 16,0	1; 2; 3; 4

## Пример условного обозначения

Описание: Фильтр сетчатый ФС 80 С 4,0 – 0,8 У, Y-образный

# Фильтр сетчатый конусного типа серии ФС

Фильтры сетчатые конусного типа серии ФС предназначены для очистки потоков жидких и газообразных сред от механических частиц.

DN	Номинальный диаметр от 200 до 500 мм
PN	Номинальное давление от 1,6 до 16,0 МПа
T	Температура рабочей среды от -196 до +500°C



## Отличительные особенности

01

Возможность прямой стыковки фильтра и защищаемого изделия

Возможно несимметричное исполнение фланцев корпуса фильтра, что позволит установить его непосредственно перед защищаемым от загрязнений изделием без дополнительных переходных элементов.

02

Увеличенный допустимый перепад на фильтре

Конструкция фильтроэлемента включает в себя прочную обечайку, перфорированную отверстиями, внутрь которой устанавливается фильтрующая сетка. Такая обечайка снижает негативное влияние нагрузок (особенно высоких в случае сильного засорения сетки), связанных с воздействием потока на фильтроэлемент.

03

Уменьшенные массогабаритные характеристики

Благодаря осевой конструкции фильтры конического типа имеют малые размеры и вес. Фактически, вес фильтра сопоставим с весом фланцевой катушки такой же длины.

04

Широкий выбор размера фильтрации

Ячейки фильтрующей сетки могут иметь разный размер. В качестве фильтрующего материала могут использоваться нетканые материалы из фторопласта, полипропилена и др.

05

Возможность использования фильтра в качестве фланцевой катушки

Конструкция фильтра конусного типа такова, что в случае отсутствия необходимости фильтрации потока достаточно демонтировать из корпуса фильтроэлемент, чтобы преобразовать фильтр во фланцевую катушку той же строительной длины.



## Принцип действия

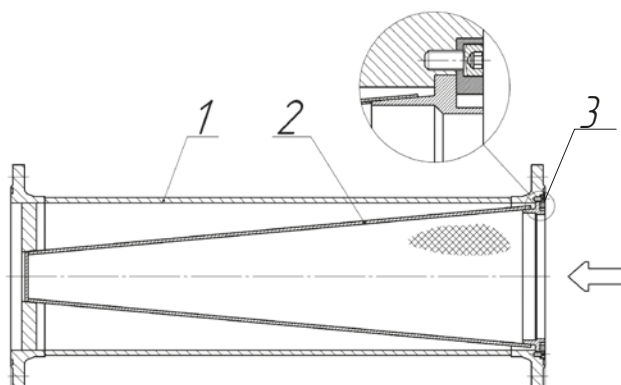
Конусные сетчатые фильтры серии ФС состоят из сварного фланцевого корпуса осевого типа.

Корпус [1] выполняется из трубной заготовки, двух фланцев и опоры фильтроэлемента.

Фильтроэлемент [2] выполняется в виде двухслойного полого усеченного конуса с дном на меньшем диаметре. Наружный слой фильтроэлемента – перфорированная большими отверстиями обечайка из коррозионно стойкой стали, внутренний слой – мелкоячеистая тканая сетка из коррозионностойкой проволоки.

Фильтроэлемент фиксируется в корпусе при помощи винтов [3], прижимающих его больший диаметр к одному краю корпуса. Меньший диаметр опирается на опору с другой стороны корпуса.

При прохождении потока через фильтр частицы загрязнений задерживаются сеткой фильтроэлемента. Скопившаяся грязь удаляется при снятии фильтра с трубопровода.



## Технические параметры

Параметр	Значение
Номинальный диаметр, DN, мм	200; 250; 300; 350; 400; 500
Номинальное давление, PN, МПа	1,6; 2,5; 4,0; 6,3; 10,0; 16,0
Рабочие среды	Газообразные и жидкие продукты, в т. ч. агрессивные и содержащие твердые включения, за исключением особо вязких и кристаллизующихся сред
Температура рабочей среды, °С	от -196 до +500 в зависимости от материала корпуса
Климатическое исполнение	У, Т, ХЛ, УХЛ, ОМ
Присоединение к трубопроводу	Фланцевое по ГОСТ, ANSI B16.5, в т. ч. несимметричные исполнения
Материал корпуса	Стали: 20, 09Г2С, 12Х18Н10Т, 10Х17Н13М2Т
Материал фильтроэлемента	Обечайка: 12Х18Н10Т, 10Х17Н13М3Т Фильтрующий слой: сетка из 12Х18Н10Т

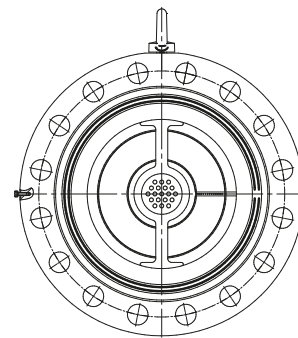
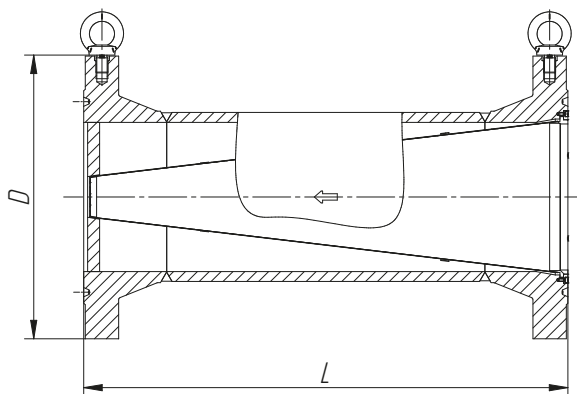


## Условная пропускная способность

Номинальный диаметр, DN, мм	200	250	300	350	400	500
Номинальное давление, PN, МПа	1,6; 4,0; 6,3; 10,0; 16,0					
Условная пропускная способность $K_{vy}$ , м <sup>3</sup> /ч, для ячейки 0,2-5,0 мм	1050	1650	2400	2400	4250	6750
Максимально допустимый перепад давления на фильтре, кгс/см <sup>2</sup>	3,0	2,5		2,0		1,5

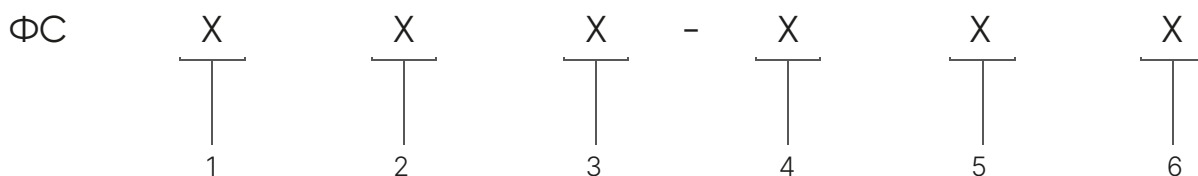
## Массы, габаритные и присоединительные размеры

DN, мм	PN, мм	L, мм	D, мм	Масса, кг
200	10,0; 16,0	738	430	145; 152
250	6,3; 10,0; 16,0	852	470; 500; 500	180; 238; 250
300	1,6; 2,5; 4,0; 6,3; 10,0; 16,0	1100	460; 485; 510; 530; 585; 585;	136; 156; 189; 239; 239; 355; 416
350	1,6; 2,5; 4,0; 6,3; 10,0	1175	520; 550; 570; 595; 655	162; 212; 250; 331; 500
400	1,6; 2,5; 4,0; 6,3; 10,0	1220	580; 310; 655; 670; 715	227; 267; 341; 422; 614
500	1,6; 2,5; 4,0; 6,3	1250	710; 730; 755; 800	346; 379; 449; 684





## Структура условного обозначения



### Тип фильтра ФС

<p>1</p> <p><b>Номинальный диаметр DN, мм</b></p> <p>200; 250; 300; 350; 400; 450</p>	<p>4</p> <p><b>Размер ячейки в сетке, мм</b></p> <p>0,04; 0,05; 0,06; 0,08; 0,1; 0,2; 0,4; 0,5; 0,6; 0,8; 1,0; 1,2; 1,6; 2,0; 2,5</p>
---	---

<p>2</p> <p><b>Материал корпуса</b></p> <p>С – сталь углеродистая</p> <p>НЖ – сталь нержавеющая</p> <p>ХЛ – сталь низколегированная хладостойкая</p> <p>М – сталь нержавеющая молибденосодержащая</p> <p>Д – другая марка</p>	<p>5</p> <p><b>Климатическое исполнение</b></p> <p>У, Т, ХЛ, УХЛ, ОМ</p>
---	--

<p>3</p> <p><b>Номинальное давление PN, МПа</b></p> <p>1,6; 2,5; 4,0; 6,3; 10,0; 16,0</p>	<p>6</p> <p><b>Категория размещения</b></p> <p>1; 2; 3; 4</p>
---	---

## Пример условного обозначения

Фильтр сетчатый ФС 80 С 4,0 – 0,8 У, конусный



# Исполнительные механизмы



# Привод пневматический мембранно-пружинный ПМ

Привод мембранно-пружинный прямоходного типа (ПМ) преобразует стандартный входной пневматический сигнал 0,02 – 0,1 МПа в поступательное перемещение выходного вала, связанного со штоком клапана, для повышения скорости и точности работы от электрических сигналов АСУ и организации сигналов обратной связи. Возможна комплектация с устройствами КИПиА.

---

Рабочая площадь мембран  
250; 400; 630; 1000 см<sup>2</sup>

---

Ход штока привода  
16; 25; 40; 60 мм

---



## Отличительные особенности

01

---

Регулируемое усилие первоначального поджатия

02

---

Возможность замены или установки пружин для работы с требуемыми диапазонами давления пневматического сигнала управления

03

---

Работа при температуре окружающей среды от -60°C

04

---

Возможность работы с природным газом в качестве импульсного питания

05

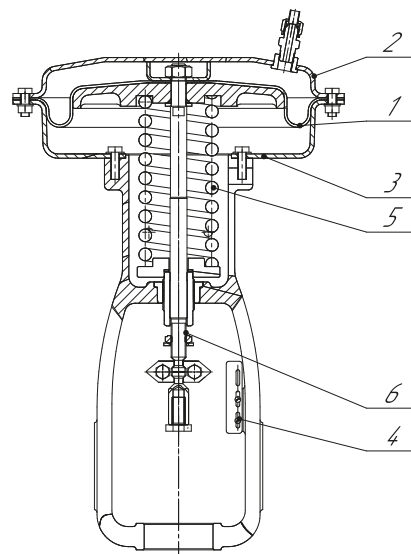
---

Обязка приборов КИПиА выполнена нержавеющей трубкой

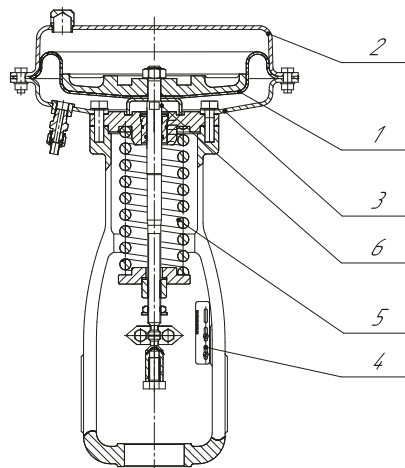
## Принцип действия

В ПМ давление управляющего воздуха воздействует на мембрану [1], зажатую по периметру между крышками [2] и [3], и создает усилие, которое уравновешивается размещенной в корпусе [4] привода пружиной [5]. Таким образом, ход штока [6] привода пропорционален величине управляющего давления. Жесткость и предварительное сжатие пружины определяет диапазон усилий привода и номинальный ход.

Если в отсутствии пневматического сигнала пружина выдвигает шток привода в крайнее нижнее положение, то привод является нормально-закрытым (НЗ). Если при отсутствии пневматического сигнала пружина втягивает шток привода в крайнее верхнее положение, такой привод является нормально-открытым (НО).



Привод нормально-открытый



Привод нормально-закрытый

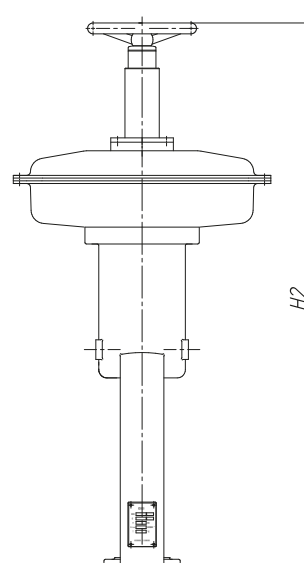
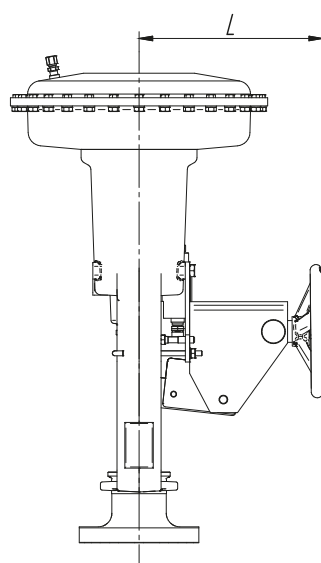
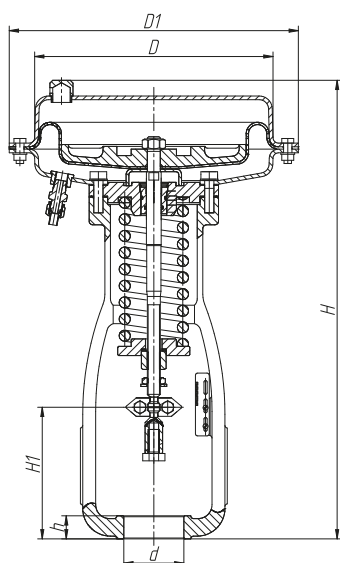


**Технические параметры**

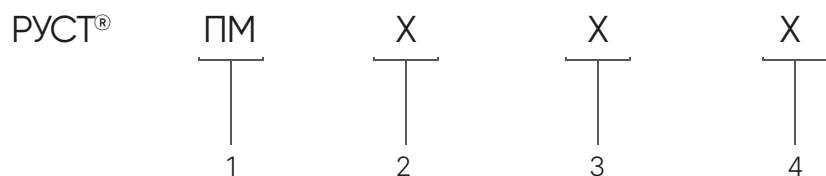
Тип привода		ПМ 250		ПМ 400		ПМ 630		ПМ 1000	
Эффективная площадь мембраны, см <sup>2</sup>		250		400		630		1000	
Пневматическое подключение		NPT 1/4, GE08LR 1/8 A3K (Parker)							
Входной пневматический сигнал, МПа	Номинальный	от 0,02 до 0,135							
	Максимальный	0,25 (2,5)		0,4 (4)		0,25 (2,5)			
Ход штока привода, мм		16		25		40		60	
Вид действия		НО	НЗ	НО	НЗ	НО	НЗ	НО	НЗ
Наибольшее усилие на маховике дублера, необходимое для вращения, Н×м		12		16		25		32	
Климатическое исполнение		У, Т, ХЛ, УХЛ, ОМ							

## Присоединительные размеры

Тип привода / Вид действия		D, мм	D1, мм	d, мм	H, мм	h, мм	H1, мм	H2, мм	L, мм
ПМ 250	НО	200	250	65	365	25	135	555	277
	НЗ				385		120		
ПМ 400	НО	250	310	65	475	25	170	680	277
	НЗ				505		145		
ПМ 630	НО	320	380	85	595	28	205	820	357
	НЗ				630		165		
ПМ 1000	НО	400	470	85	780	28	250	1040	357
	НЗ				810		190		



## Структура условного обозначения



1

Наименование изделия

ПМ – Привод мембранно-пружинный

4

Климатическое исполнение

У, Т, ХЛ, УХЛ, ОМ

2

Эффективная площадь мембраны, см<sup>2</sup>

250; 400; 630; 1000

5

Категория размещения

1; 2; 3; 4

3

Вид действия

НО – нормально-открытый

НЗ – нормально-закрытый

## Пример условного обозначения

РУСТ ПМ 250 НО УХЛ 1

# Привод пневматический поршневой ПП

Привод поршневой прямоходного типа (ПП) преобразует входной пневматический сигнал в поступательное перемещение выходного вала. Привод может быть укомплектован четверть-оборотным редуктором, для работы на поворотной арматуре. Для повышения скорости и точности работы от электрических сигналов АСУ и организации сигналов обратной связи, комплектуется необходимыми устройствами КИПиА.

---

Рабочая площадь мембран  
132; 1250; 2000; 2800 см<sup>2</sup>

---

Ход штока привода  
12; 100; 125; 160 мм

---



## Отличительные особенности

01

---

Возможность замены или установки дополнительных пружин для работы с требуемыми уровнями давления входного пневматического сигнала управления.

02

---

Большие усилия перестановки и жесткость привода.

03

---

Применение с прямоходной и поворотной арматурой.

04

---

Работа в режиме одностороннего и двойного действия.

05

---

Возможность работы с природным газом в качестве импульсного питания.

06

---

Обязка приборов КИПиА выполнена нержавеющей трубкой.

07

---

Работа при температуре окружающей среды от -60°C.

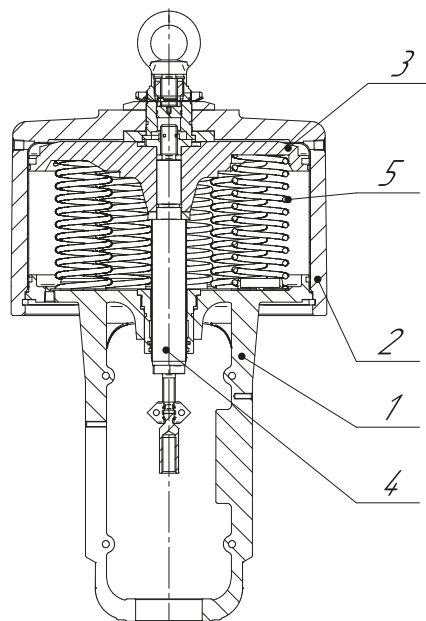




## Принцип действия

В приводе пневматическом поршневом давление управляющего воздуха воздействует на поршень [3], находящийся в цилиндре [2], и создает усилие, которое уравновешивается пружинами [5]. Таким образом, ход штока [4] привода пропорционален величине управляющего давления. Жесткость и предварительное сжатие пружины определяет диапазон усилий привода и номинальный ход.

Если в отсутствии пневматического сигнала пружина выдвигает шток привода в крайнее нижнее положение, то привод является нормально-закрытым. Если в крайнее верхнее положение, то такой привод является нормально-открытым. Привод пневматический может быть собран как в варианте НЗ, так и НО с использованием одного и того же комплекта деталей.



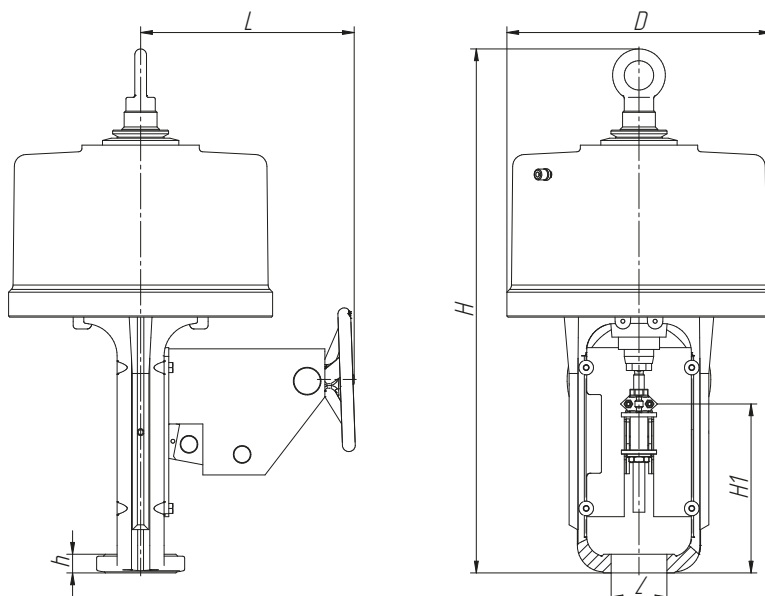
## Технические параметры

Тип привода		132	1250	2000	2800				
Ход штока привода, мм		12	100	125	160				
Пневматическое подключение		NPT 1/4, GE08LR 1/8 A3C (Parker)							
Тип привода		H0	H3	H0	H3	H0	H3	H0	H3
Входной пневматический сигнал, МПа	номинальный	от 0,08 до 0,25		от 0,02 до 0,1		от 0,06 до 0,2		от 0,18 до 0,58	
	максимальный	1		0,6		0,6		0,6	
Перестановочные усилия, кгс	В начале хода	413	39	2697	7093	3688	10557	7693	11920
	В конце хода	186	165	1588	5984	1109	7978	1353	5580
Перестановочные усилия пружин, кгс	Предварительно поджатых	114	133	443		1218		5000	
	При сжатии на рабочий ход	342	368	1552		3797		11335	
Наибольшее усилие на маховике дублера, необходимое для вращения, Н·м		20		48				35	
Климатическое исполнение по ГОСТ 15150		У, Т, ХЛ, УХЛ, ОМ							

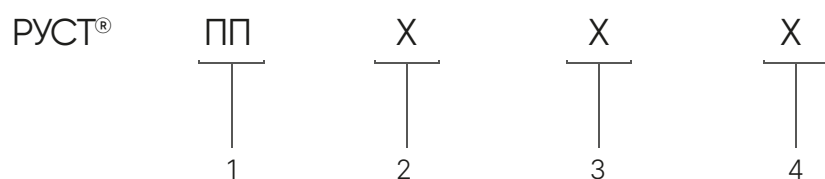


## Присоединительные размеры

Тип привода/ Вид действия		D, мм	d, мм	H, мм	h, мм	H1, мм	L, мм
132	НО	150	45	237	15	-	-
	НЗ						
1250	НО	450	95	893	32	287	370
	НЗ					187	
2000	НО	550	95; 115	1011	32	312	368
	НЗ					187	
2800	НО	715	115	1750	40	483	-
	НЗ			1725		316	



## Структура условного обозначения



1

Наименование изделия

ПП – Привод поршневой

4

Климатическое исполнение

У, Т, ХЛ, УХЛ, ОМ

2

Эффективная площадь мембраны, см<sup>2</sup>

132; 1250; 2000; 2800

5

Категория размещения

1; 2; 3; 4

3

Вид действия

НО – нормально-открытый

НЗ – нормально-закрытый

## Пример условного обозначения

ПП 1250 НО УХЛ 1



# Привод ручной ПР

## Применение

Привод ручной серии ПР предназначен для перемещения затвора запорно-регулирующей трубопроводной арматуры.

---

Ход штока привода

10; 16; 25; 40; 60; 100; 125 мм

---



## Отличительные особенности

01

---

Возможность использования в качестве механизма линейного перемещения для электроприводов.

02

---

Привод не требует обслуживания.

03

---

Большие усилия перестановки.

04

---

Работа при температурах окружающей среды от -60°C.

## Принцип действия

Привод работает по принципу преобразования движения винт/гайка. Гайка совершает только вращательное движение, винт – поступательное. Предусмотрена фиксация ходовой гайки в промежуточных положениях в пределах хода.

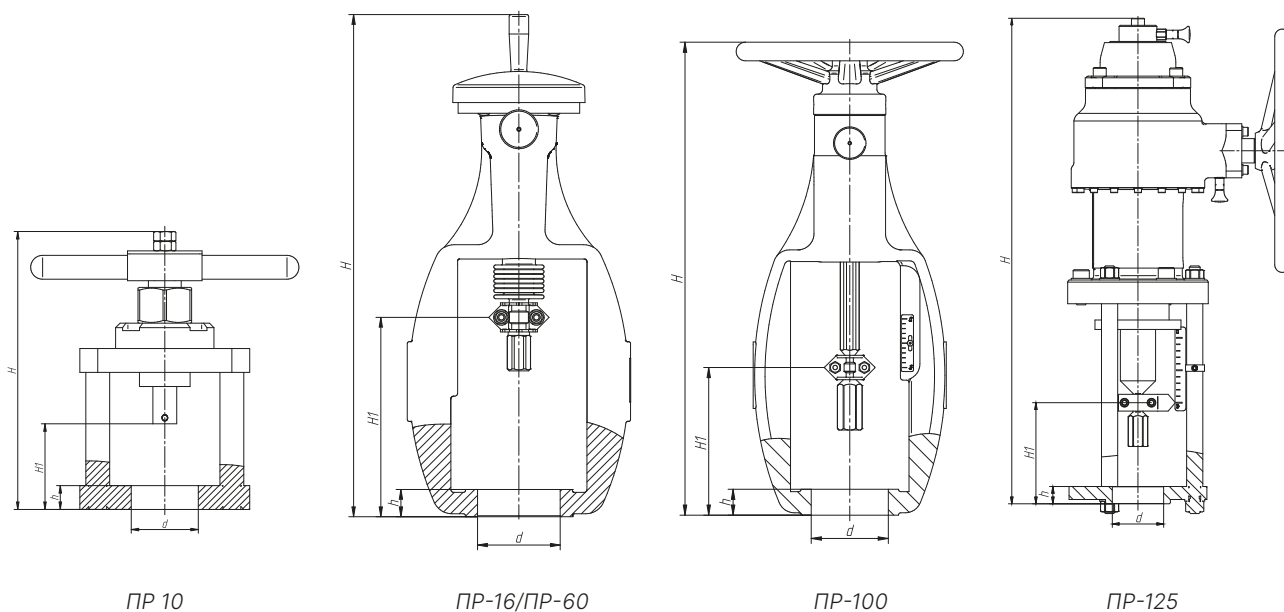
## Технические параметры

Тип привода	ПР 10	ПР 16			ПР 25		ПР 40	ПР 60	ПР 100	ПР 125
Ход штока привода, мм	10	5	10	16	16	25	40	60	100	125
Наибольший момент, необходимый для вращения, Н·м	12	25				31,5		45		
Климатическое исполнение по ГОСТ 15150	У, Т, ХЛ, УХЛ, ОМ									

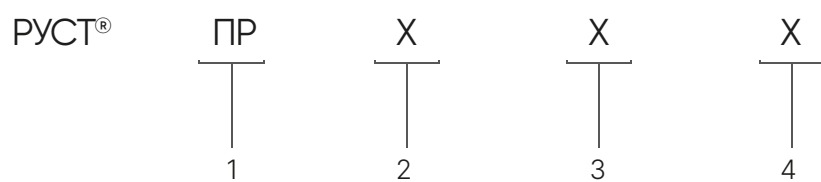


## Масса и присоединительные размеры

Тип привода/ При ходе штока привода, Н×м		Масса, кг	H, мм	H1, мм	D, мм	h, мм
ПР-10	10	3	185,5	58	45	16
ПР-25	16	5,1	353	108	65	25
	25					
ПРМ-80	40	6,1	410	93	85	28
ПРМ-100	60	7,4	518,5	225	85	28
ПРМ-250	100	24,5	583	182	95	32
ПРМ-400	125	50	832	179	115	32



## Структура условного обозначения



1

Наименование изделия

ПР – Привод ручной

3

Климатическое исполнение

У, Т, ХЛ, УХЛ, ОМ

2

Ход штока привода, мм

10; 16; 25; 40; 60; 100; 125

4

Категория размещения изделия

1; 2; 3; 4

## Пример условного обозначения

РУСТ ПР 25 УХЛ 1





# Привод электромагнитный ВЭМП 200

Взрывозащищенный электромагнитный привод серии ВЭМП устанавливается на запорные клапаны прямоходного типа. Применяется для систем дистанционного управления с центральных пультов, блокировок и ПАЗ, требующих малого времени срабатывания.

## Применение

Преобразование двоичного электрического сигнала в перемещения затвора запорного клапана.

---

Тяговая сила

400 Н

---

Ход штока привода

22 мм

---

## Отличительные особенности

- |   |   |
|---|---|
| 01  | 05  |
| Время перестановки менее 1 секунды.               | Встроенный блок управления, внешний опционально.                            |
| 02  | 06  |
| Низкое энергопотребление в режиме удержания.      | Вид взрывозащиты «взрывонепроницаемая оболочка» с маркировкой 1ExdIIc T6Gb. |
| 03  | 07  |
| Работа с бессальниковыми клапанами.               | Работа при температуре окружающей среды от -60°C.                           |
| 04  |   |
| Работа от подачи дискретного сигнала или питания. |   |



## Принцип действия

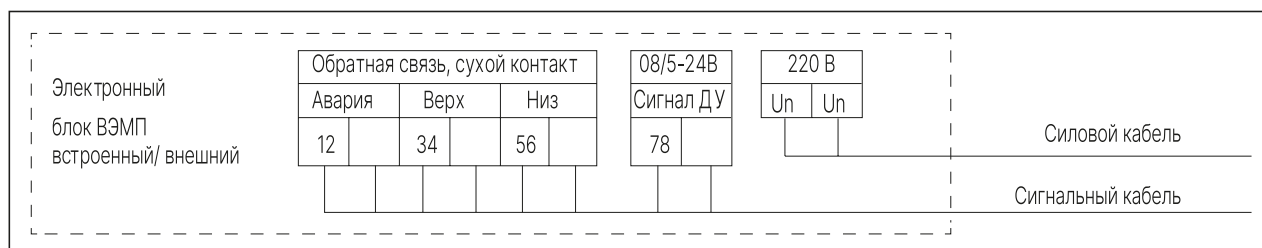
При подаче электрического сигнала управления (или питания 220 В) на электронный блок ВЭМП, блок формирует пусковое питание 220 В на катушку привода. Якорь привода втягивается, сжимая возвратную пружину. Спустя 2 секунды после проверки положения

якоря на соответствие сигналу управления, пусковое напряжение меняется на 15 В напряжения удержания. При снятии сигнала управления, (или питания 220 В) катушка привода обесточивается и якорь занимает исходное положение при помощи возвратной пружины.

## Технические параметры

Ход штока привода, мм	22
Вид действия	НЗ
Вид взрывозащиты	1ExdIIIC T6Gb
Уровень пылевлагозащиты	IP65
Климатическое исполнение по ГОСТ 15150	У, ХЛ, УХЛ
Управляющий сигнал, В	0-24
Сигнал обратной связи	3×сухой контакт
Напряжение питания, В	220
Потребляемая мощность Пуск/Удержание, Вт	600/15
Кабельное соединение	2×M20×1,5
Габаритные размеры, мм (Д×Ш×В)	250×140×216
Масса, кг	16

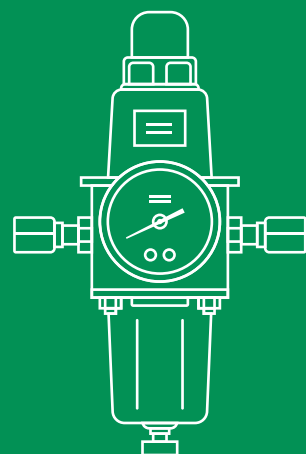
## Схема подключения приводов ВЭМП 200







# Приборы автоматического управления



# Электропневматический клапан ЭПК 300 взрывозащищенный

Электропневматический клапан (ЭПК) представляет собой модульный ряд клапанов с базовым электромагнитным клапаном прямого действия и набором пневматических блоков для пилотного управления и блокировок и подготовки воздуха.

## Применение

Преобразование двоичного электрического сигнала в пневматический для управления пневматическими приводами пружинозвратного и двойного действия отсечной и регулирующей трубопроводной арматуры на взрывоопасных объектах, – применяется для систем дистанционного управления с центральных пультов, блокировок, ПАЗ, и т. д.



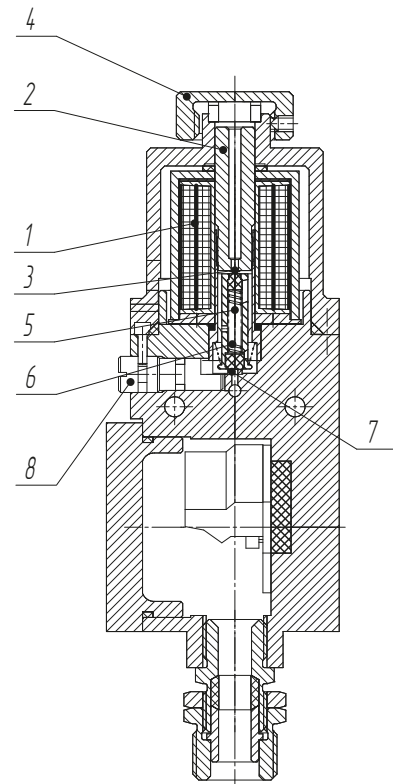
## Отличительные особенности

- |  |   |
|--|---|
| <p>01</p> <hr/> <p>Модульная конструкция обеспечивает беструбное соединение пневматических элементов и позволяет комбинировать/адаптировать ЭПК 300 для решения разнообразных задач управления пневмоприводом.</p> <p>02</p> <hr/> <p>Взрывозащита вида «взрывонепроницаемая оболочка» с маркировкой 1ExdIIIC T6 Gb.</p> <p>03</p> <hr/> <p>Большой выбор соленоидов и встроенный выпрямитель тока позволяют использовать ЭПК со всеми стандартами электропитания.</p> <p>04</p> <hr/> <p>Компактный размер сборок и простота монтажа.</p> | <p>05</p> <hr/> <p>Работа при температуре окружающей среды от -60°C.</p> <p>06</p> <hr/> <p>Ручной дублер в базовом исполнении позволяет принудительно подать/сравить воздух в/из привода, когда отсутствует электропитание (ПНР, авария и др.).</p> <p>07</p> <hr/> <p>Возможность использования очищенного и осушенного природного газа в качестве импульсного.</p> |
|--|---|

## Принцип действия

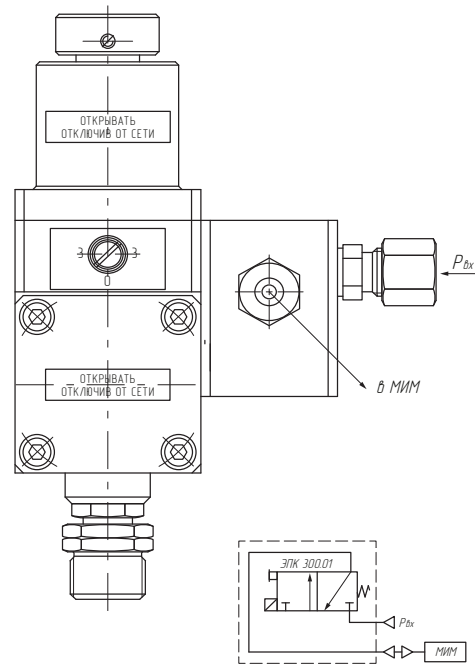
ЭПК 300.01 – это трехпортовый (3/2) электромагнитный клапан прямого действия нормально закрытый. Он является основным элементом клапанов серии ЭПК 300. Для решения необходимых задач управления пневмоприводами ЭПК комплектуется соответствующими пневмоблоками.

ЭПК 300.01 состоит из электромагнитной катушки [1], установленной на разделительную трубку [2]. Разделительная трубка имеет седло [3] и проходной канал для сброса воздуха в атмосферу. Внутри трубки расположен подвижный сердечник [5] с резиновыми клапанами на торцах. Пружина [6] прижимает сердечник к седлу [7], закрывая входной канал, при этом седло [3] открыто и выходной канал связан с атмосферой. Ручной дублер [8] обеспечивает срабатывание клапана при отсутствии электрического сигнала. На корпусе имеется маркировка «0» и «3», соответствующая открытому и закрытому положениям входного канала. При подаче электрического сигнала на электромагнитную катушку [1] сердечник [5] притягивается к седлу [3] разделительной трубки [2], занимая крайнее верхнее положение. Седло [7] открывается, соединяя входной и выходной каналы, а седло [3] закрывается, разрывая связь выходного канала с атмосферой.



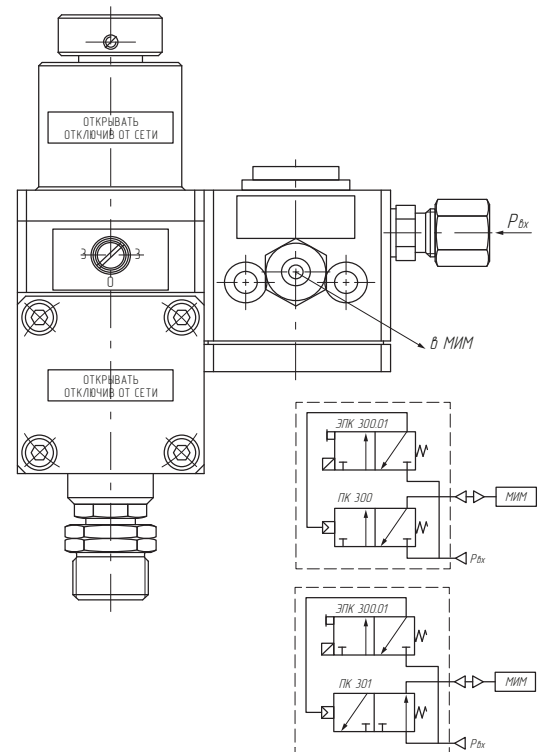
## Блок ЭПК 300.100 – управление приводом объемом менее 1 литра

ЭПК 300.100 состоит из модуля ЭПК 300.01 и адаптерной платы АП 100. ЭПК 300.01 представляет собой электропневматический клапан с прямым электромагнитным управлением, трехпортовый двухпозиционный (3/2), нормально закрытый с ручным дублиром. Адаптерная плата АП 100 представляет собой моноблок с двумя вводами для штуцеров G1/8 и четырьмя отверстиями для соединения с ЭПК 300.01 и кронштейном крепления на пневмоприводе. Один из штуцерных вводов обеспечивает подключение редуктора давления РДФ 300.



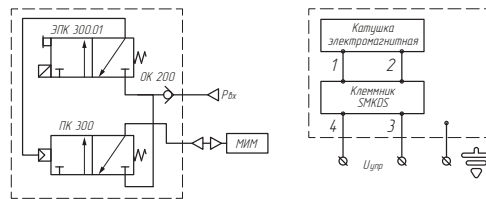
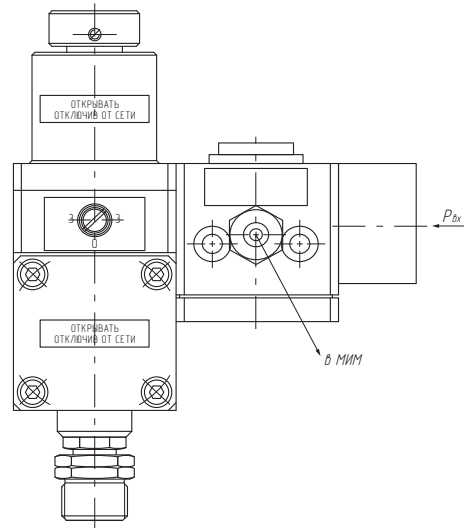
## Блок ЭПК 300.300, ЭПК 300.301 – управление приводом НЗ/НО объемом более 5 литров

ЭПК 300.300, ЭПК 300.301 состоит из ЭПК 300.01 и ПК 300 (НЗ) или ПК 301 (НО). При этом соединение с ЭПК 300.01 и кронштейном крепления на клапан осуществляется через соответствующее отверстие в ПК с помощью винтов. Один из штуцерных вводов в ПК обеспечивает модульное подключение РДФ 300. Герметизация стыка между ЭПК и ПК осуществляется с помощью резиновых колец. При данной модульной сборке блоки используются для управления запорными клапанами.



## Блок ЭПК 300.200 – управление приводом запорного клапана с фиксацией положения штока клапана при аварийном отключении пневмопитания нормально-закрытым ЭПК 300

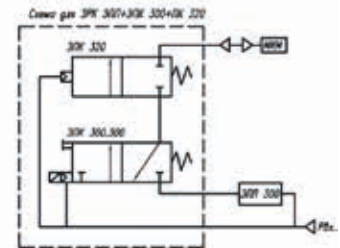
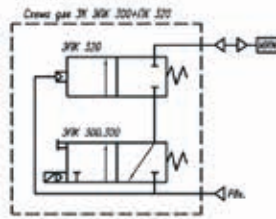
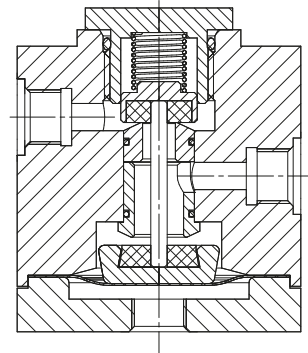
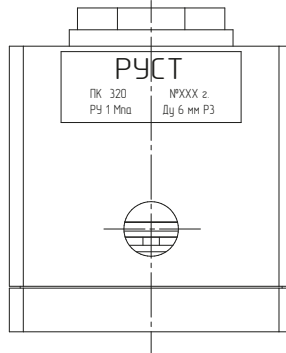
Дополнительное введение обратного клапана ОК 200 в ЭПК 300.300 обеспечивает мгновенную остановку запорного клапана, запирая линию питания при аварийном отключении. При восстановлении питания ЗК начинает движение от уровня аварийной остановки. Также имеется возможность сброса ЗК в нулевое положение отключением электропитания. При необходимости ОК 200 обеспечивает модульное подключение РДФ 300.





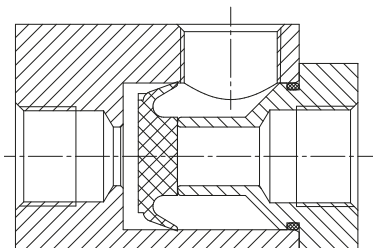
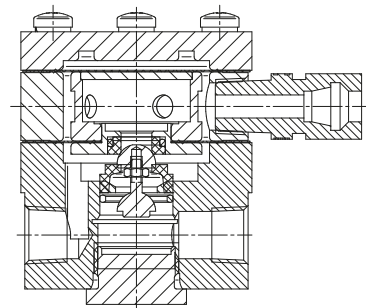
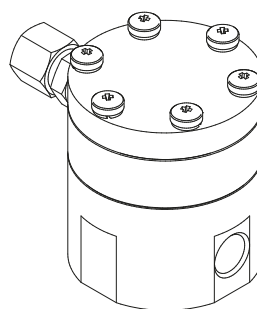
## Блок ПК 320 – фиксация приводов регулирующих или запорно-регулирующих клапанов при аварийном отключении или обрыве пневмопитания.

Блок ПК 320 предназначен для остановки регулирующего или запорно-регулирующего клапана при аварийном отключении (обрыве) пневмопитания. При отключении  $P_{вх}$  перекрывается линия связи с пневматическим исполнительным механизмом, и привод останавливается в текущем положении. При возобновлении подачи пневмопитания  $P_{вх}$  линия связи с исполнительным механизмом восстанавливается, и движение возобновляется из точки остановки. Применяется как с ЭПК, так и с ЭПП/ПП.



## Блоки ПК 320-1, ПК 320-2 – усилитель расхода для ускорения работы пневматических приводов регулирующих или запорно-регулирующих клапанов. ПК 320-3 – клапан быстрого сброса.

Блоки ПК 320-1/2/3 предназначены для увеличения расхода нагнетания/сравливания в/из привода в тех случаях, когда расходных характеристик управляющего соленоида или позиционера недостаточно. При этом ПК повторяют давление управляющего сигнала и компенсируют вероятные утечки привода без участия позиционера. Применяется как с ЭПК, так и с ЭПП/ПП.



## Технические параметры

Наименование	ЭПК 300.100	ЭПК 300.310 ЭПК 300.311	ЭПК 300.300 ЭПК 300.301	ЭПК 300.200	ПК 320		
Состав изделия	ЭПК 300.01 АП 100	ЭПК 300.01, ПК 310, АП 300, ПК 311	ЭПК 300.01, ПК 300, ПК 301	ЭПК 300.01, ПК 300, ОК 200	ПК 320, ПК 320-2	ПК 320-1	
Номинальное давление, МПа	от 0 до 1			от 0,03 до 1			
Номинальный диаметр, DN, мм	1,5	6			12		
Класс загрязненности воздуха	1,3	1; 3; 5					
Максимальный расход, м³/ч	0,6	12			30		
Диапазон утечек, см³/мин	0,3	0,6					
Пневматическое подключение	G 1/8, GE08LR 1/8 A3C (Parker)					NPT 3/4	
Напряжение питания и потребляемая мощность	A	= 24 В ± 10 % до 4 Вт -24 В ± 10 % до 4 ВА			-	-	
	B	= 48 В ± 10 % до 6 Вт -48 В ± 10 % до 6 ВА					
	C	= 110 В ± 10 % до 10 Вт -110 В ± 10 % до 10 ВА					
	D	= 220 В ± 10 % до 10 Вт -220 В ± 10 % до 10 ВА					
Кабельное соединение	M20x1,5 ВКВ040 сталь						
Вид взрывозащиты	1ExdIICT6Gb				-	-	
Уровень пылевлагозащиты	IP65						
Время непрерывной работы	100 %						
Материал корпуса	Алюминиевый сплав, анодированный						
Климатическое исполнение	УХЛ 1						
Масса, кг	1	1	1,3	1,5	1,4	0,5	1,5



# Концевой выключатель двухпозиционный КВД 610d и 610i взрывозащищенный

Концевые выключатели двухпозиционные КВД 610d и 610i являются дальнейшим развитием своего предшественника КВД 600. В новой модификации КВД учтено большинство замечаний и пожеланий эксплуатационных служб заказчиков.

## Применение

Сигнализация двух положений пневматических приводов прямоходного и поворотного типа при помощи электрических микропереключателей для регулирующей и отсечной трубопроводной арматуры.

---

Диапазон настройки  
от 5 до 130 мм (от 5° до 100°)

---



## Отличительные особенности

01

---

Усовершенствованный механизм фиксации положения настройки, точность срабатывания кулачкового механизма  $\pm 0,2^\circ$ .

02

---

Возможность заказа КВД с бесконтактными датчиками срабатывания вместо механических переключателей.

03

---

Два класса взрывозащиты 1ExdIICT6 Gb и 1ExialICT6 Gbx (с барьером искрозащиты) в одном изделии.

04

---

Гибкость при монтаже – изменяемое расположение вала рычага обратной связи, прямой монтаж на поворотные приводы по VDI/VDE 3865.

05

---

Возможность коммутировать электрические цепи постоянного или переменного тока в режиме «сухих контактов» или по NAMUR (контроль цепи на разрыв).

06

---

Модификация с функцией PST (тест частичным ходом) позволяющая своевременно контролировать и диагностировать состояние управляющего соленоида, пневматического привода и трение в сальниковом узле или затворе запорной арматуры.

07

---

Работа при температурах от  $-60^\circ\text{C}$ .

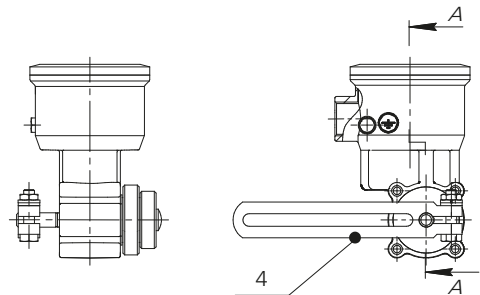
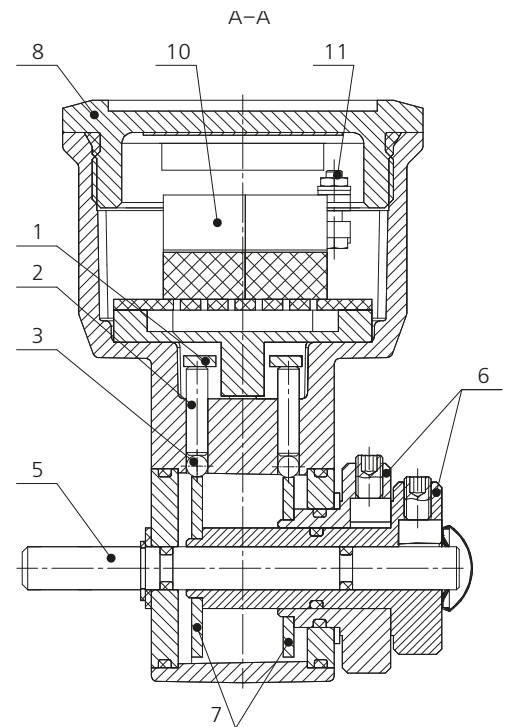
## Принцип действия

КВД представляет собой литой моноблок, разделенный на две зоны: электрическую и механическую. Принцип действия заключается в срабатывании микропереключателей или магниторезистивных датчиков под действием механизма, состоящего из подпружиненных рычагов [1], толкателей [2], шариков [3], на которые, в свою очередь, действует механическая часть КВД, связанная непосредственно со штоком исполнительного механизма. Связь осуществляется через рычаг [4], ось [5], регулировочные втулки [6] и жестко закрепленные на втулках профильные кулачки [7].

Крышка [8] обеспечивает доступ к монтажу внешнего кабеля и фиксируется стопорным винтом.

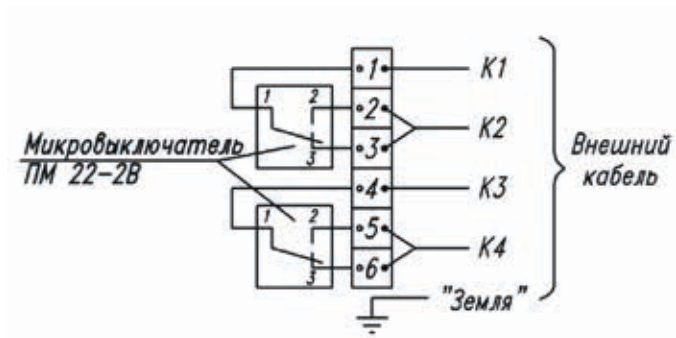
Коммутация КВД с внешними электрическими цепями осуществляется через кабельный ввод и шестипозиционную клеммную колодку [10] «под винт». К одной группе контактов подводятся провода от микропереключателей, а к другой подключается кабель, идущий к системе управления.

Внутреннее заземление осуществляется креплением провода на шпильке [11] с соответствующим набором гаек и шайб. Внешнее заземление обеспечивается винтом.



## Технические параметры

Наименование		КВД 610d	КВД 610i
Прямой рабочий ход		120 мм (90°)	
Гистерезис		1 мм (1°)	
Температура окружающей среды		от -60°C до +70°C	
Защита от внешних воздействий		IP67	
Датчик	Контактный	Микропереключатель H3/HO	
	Бесконтактный	Магниторезистор HoneyWell	
Вид взрывозащиты		1ExdIICT6 Gb	1ExialIICT6 Gbx
Схемы подключения: «Сухой контакт»	Постоянное	36 В, 70 Вт	U <sub>i</sub> =28 В, I <sub>i</sub> =115 мА, P <sub>i</sub> =2 Вт, C <sub>i</sub> =0 нФ, L <sub>i</sub> =0 мГн
	Переменное	220 В, 200 Вт	
	С контролем цепи (Nanur)	EN 60 947-5-6	
	С функцией теста частичным ходом (PST)	24В/DOx2/DIx1	
Наработка на отказ, не менее		1,5x10000 циклов	
Срок службы, не менее лет		15	
Резьба под кабельный ввод		M20x1,5	
Габаритные размеры, мм (ДxШxВ)		108x81x132	
Масса, кг		0,650	



Стандартная схема подключения

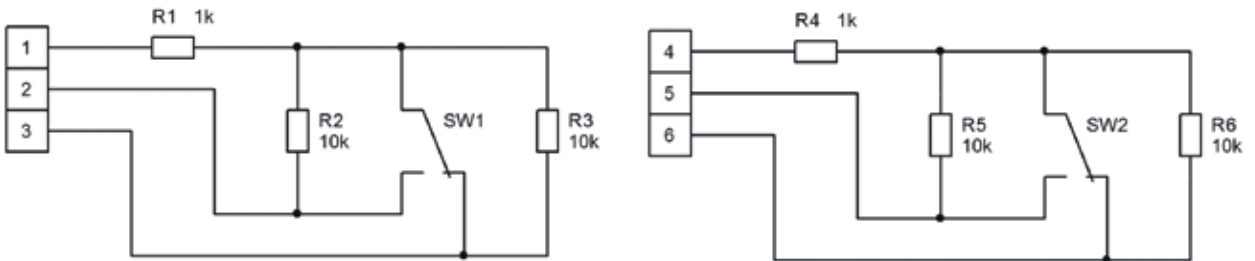


Схема подключения по Natur (EN60 947-5-6)

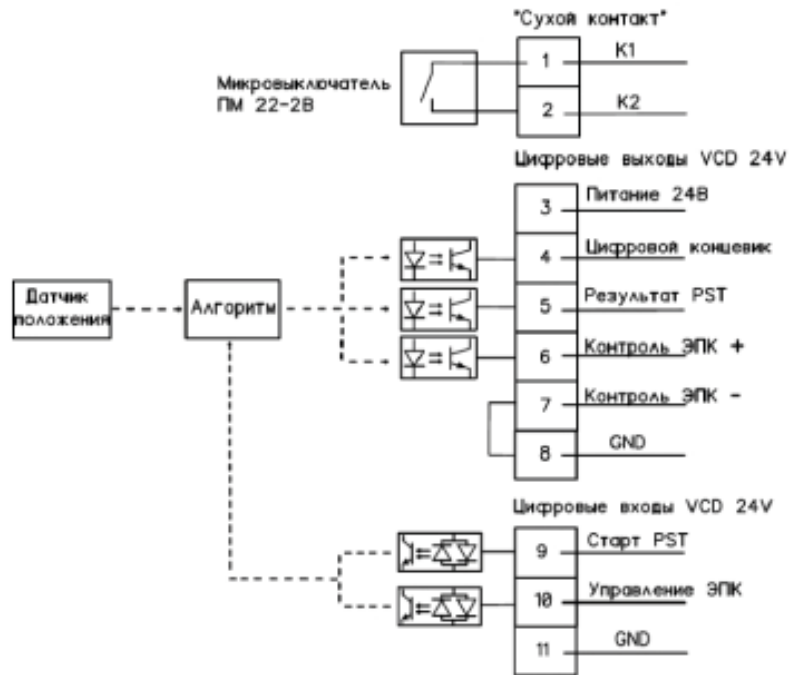
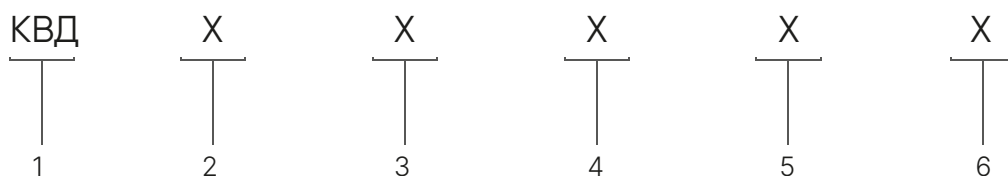


Схема подключения с контроллером PST



## Структура условного обозначения



<p>1</p> <p><b>Наименование изделия</b></p> <p>КВД – концевой выключатель двухпозиционный</p>	<p>4</p> <p><b>Тип датчиков</b></p> <p>0 – контактные (микрореле)</p> <p>1 – бесконтактные (магниторезисторы)</p>
<p>2</p> <p><b>Вид взрывозащиты</b></p> <p>610d – «взрывонепроницаемая оболочка» 1ExdIICT6 Gb</p> <p>610i – «искробезопасная цепь» 1ExialICT6 Gbx</p>	<p>5</p> <p><b>Монтажный комплект</b></p> <p>0 – отсутствует</p> <p>1 – на литую лиру (приводов РУСТ)</p> <p>2 – на ребро или стержневую раму по NAMUR R</p> <p>3 – прямой монтаж на поворотные привода</p>
<p>3</p> <p><b>Электрическое подключение</b></p> <p>0 – «сухой контакт»</p> <p>1 – «сухой контакт» со светодиодной индикацией</p> <p>2 – по NAMUR (EN 60 947-5-6)</p> <p>3 – с функцией PST (только КВД 610d)</p>	<p>6</p> <p><b>Кабельный ввод</b></p> <p>0 – в комплекте с кабельным вводом ВКВ 040 М - без кабельного ввода М20х1,5</p> <p>ВКВ – кабельный ввод в соответствии с Приложением №1</p>

# Редуктор давления фильтр РДФ 300

Редуктор давления с фильтром (далее РДФ) предназначен для очистки воздуха от механических примесей, сбора конденсата, регулирования и автоматического поддержания заданного уровня выходного давления для питания пневматических приборов. Кроме воздуха могут применяться другие газы, не влияющие на работоспособность нитрильных резин.



## Применение

Подготовка воздуха (газа) для пневматических систем, требовательных к чистоте воздуха и стабильному уровню давления в сети.

## Принцип действия

Воздух от пневмомагистрали подается через входной штуцер в полость, образованную стаканом и фильтроэлементом. Очищенный воздух из полости при открытии нижней дроссельной пары клапана подается потребителю через выходной штуцер. Входной и выходной штуцера одинаковы и имеют присоединительную резьбу G1/8, G1/4". Через дроссель выходное давление подается в подмембранную полость, уравновешивая усилие, заданное пружиной при помощи регулировочного винта. После регулировки винт закрывается крышкой. При перегрузке выходное давление пересиливает пружину, поднимает мембрану, а вместе с ней и седло сбросной части клапана, обеспечивая сброс воздуха в атмосферу через отверстие крышки. Слив конденсата обеспечивается отпиранием пробки. В стандартном исполнении РДФ комплектуется манометром, по заказу имеется возможность установить манометр и на входе в РДФ.

## Отличительные особенности

01

Модульная конструкция позволяет осуществлять беструбный монтаж на пневматические приборы РУСТ

02

Компактный размер и простота монтажа

03

Работа при температурах от  $-60^{\circ}\text{C}$

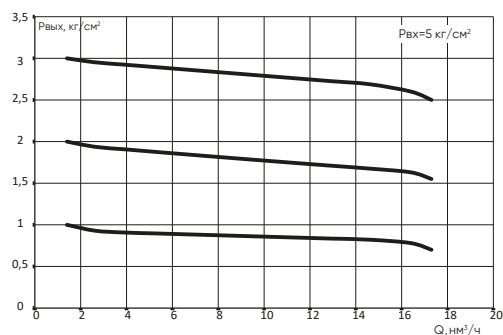


График расхода РДФ 300 G 1/8"

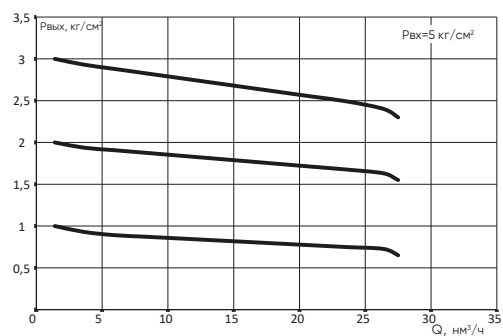


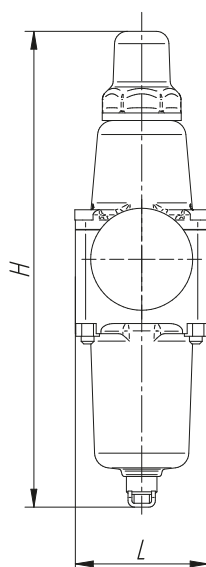
График расхода РДФ 300 1/4"

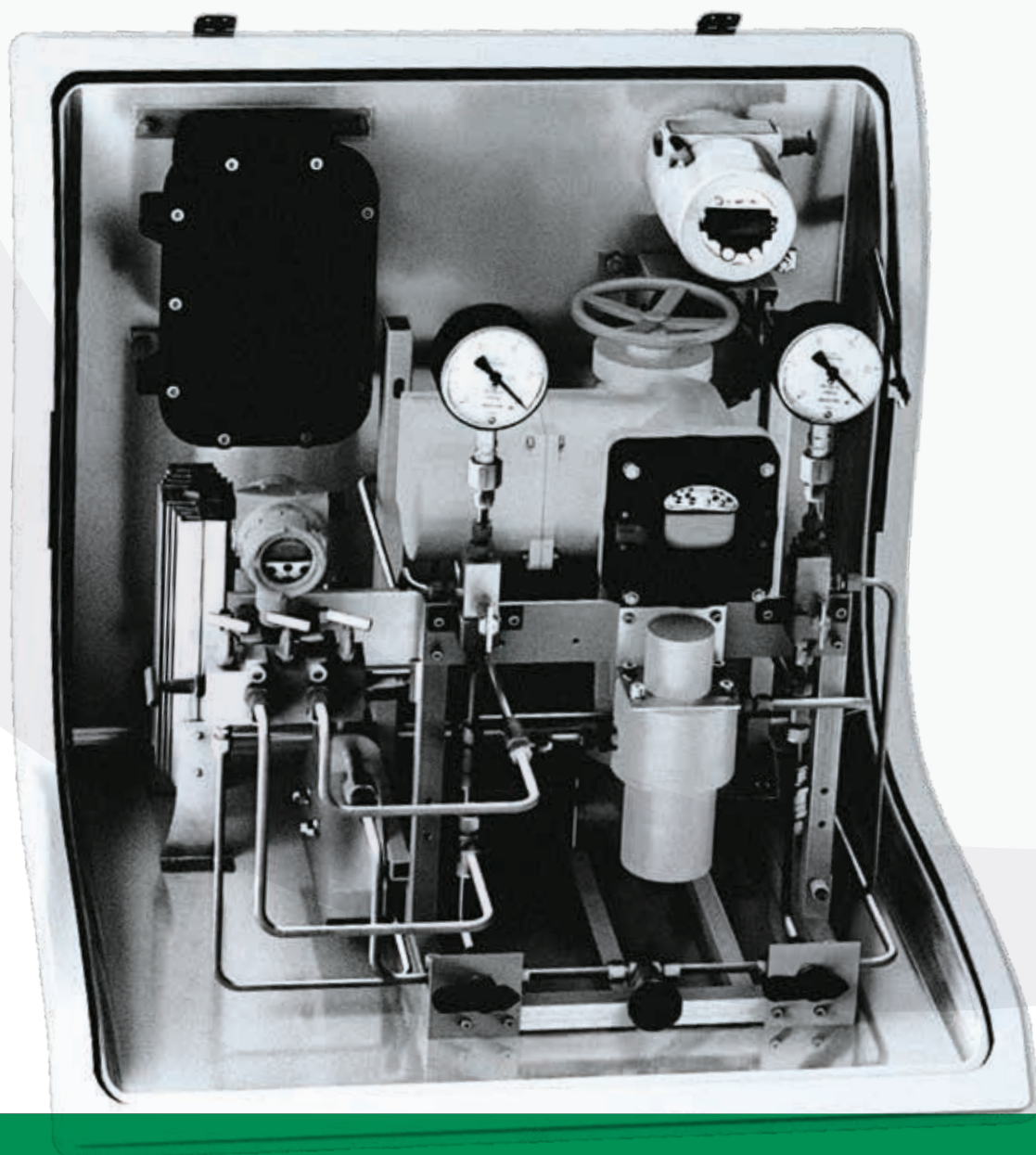




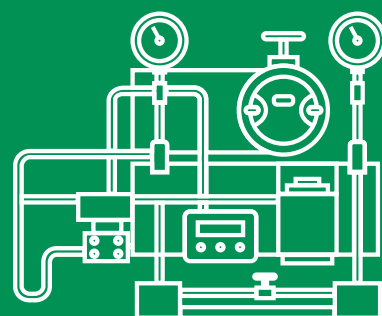
## Технические параметры

Наименование	РДФ 300 G 1/8"	РДФ 300 G 1/4"
Входное давления $P_{вх}$ , МПа	от 0,1 до 1	
Пневматическое подключение	G 1/8, GE08LR 1/8 A3C	G 1/4, GE08LR 1/4 A3C
Подключение манометра	G 1/8"	
Номинальный диаметр, DN, мм	4	6
Диапазон регулирования выходного давления $P_{вых}$ , МПа	от 0,01 до 0,8	
Максимальный расход $Q_{мах}$ , м <sup>3</sup> /ч	15	25
Класс загрязненности входного воздуха по ГОСТ 17433-8	9	
Класс загрязненности выходного воздуха	от 0 до 1	
Степень очистки, мкм	10	
Температура окружающей среды, °С	от -60 до +85	
Габаритные размеры, мм (ДхШхВ)	52x85x185	60x93x220
Масса, кг	0,5	0,6





# Блочные системы управления



# Система регулируемой подачи ингибитора СРПИ серии 250, 300, 500

Система СРПИ предназначена для распределения и дозирования жидких ингибиторов различного назначения по точкам ввода – газовым скважинам, шлейфам, газопроводам, запорно-регулирующему оборудованию, независимо от колебаний давлений во входных и выходных трубопроводах.

---

Рабочее давление, РН

до 50 МПа

---

Количество линий

1-8

---

Расход ингибитора на линию

от 1 до 1200 кг/ч

---

Допустимый перепад давления на клапане при регулировании

до РН

---

Температура рабочей среды

от -60 до +70°C (в зависимости от применяемого оборудования)

---

Управление расходом

авто/ручное/местное



## Отличительные особенности

01

Применение специально разработанного клапана серии 400, 500 с запатентованной схемой дросселирования для работы на микрорасходах при высоком перепаде давления.

02

Широкий выбор технологических схем и типов исполнения: вертикальный, модульный (для применения на открытых площадках и в цехах/помещениях).

03

Ремонтопригодность

Технологическая схема, обеспечивающая обслуживание и ремонт узлов без демонтажа системы и остановки процесса подачи.

04

Надежность

Возможность длительное время поддерживать расход в случае выхода из строя электро- или пневмопривода.

05

Универсальность

Большой выбор электроприводов, пневмоприводов и приборов КИПиА разных производителей и типов.

06

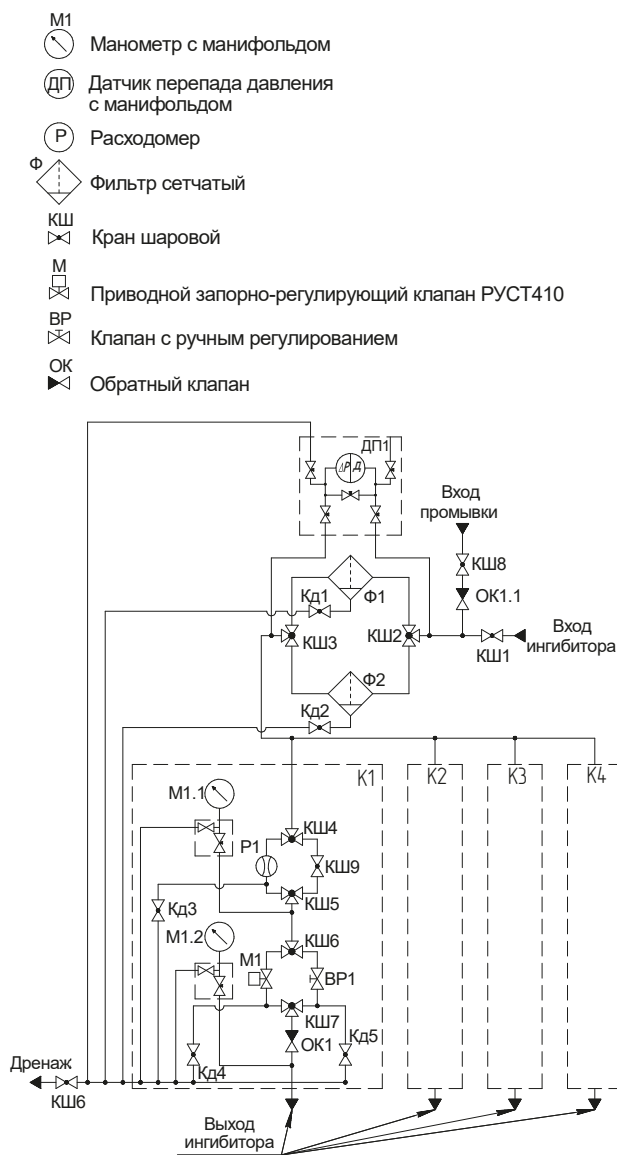
Система фильтрации

Применение специально разработанного фильтра со встроенным перепускным клапаном, предотвращающим разрушение фильтр-элемента при критическом засорении (перепаде давления на нем).

## Принцип действия на примере представленной схемы

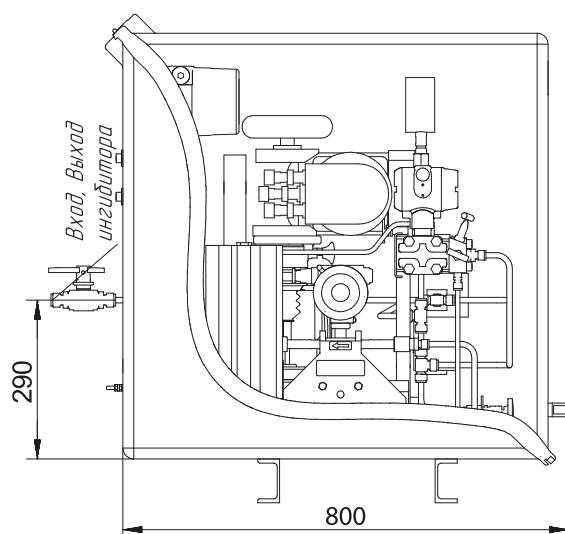
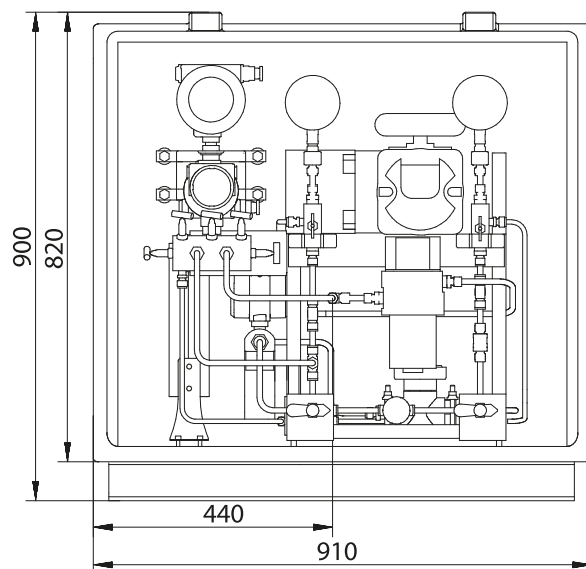
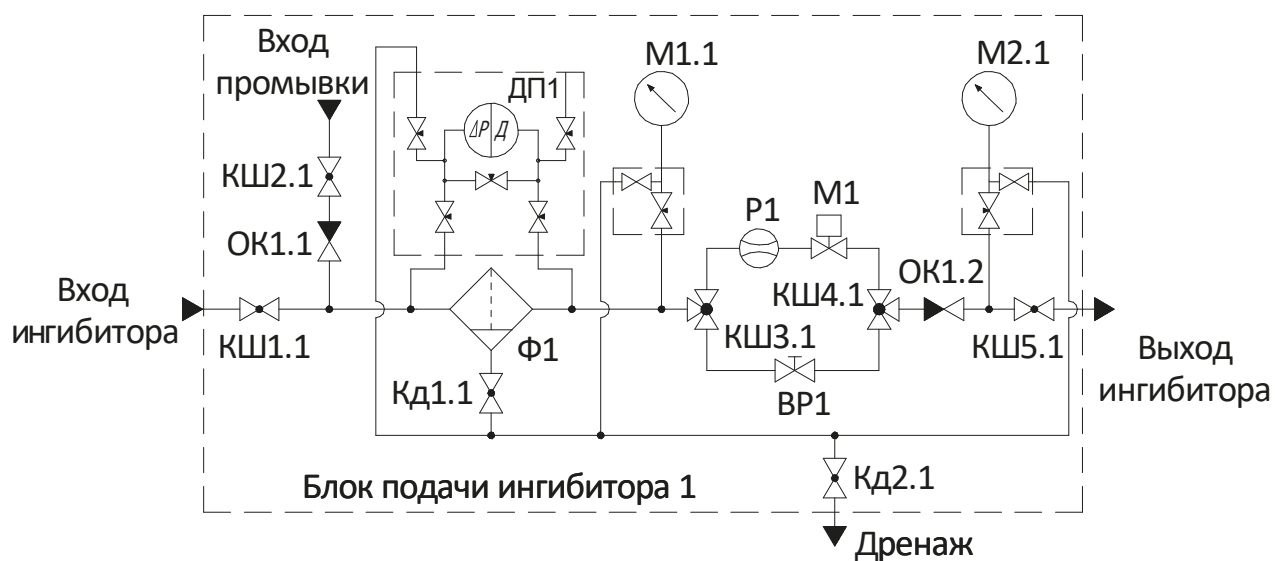
Система СРПИ предназначена для работы под управлением АСУ ТП объекта или локальных систем автоматики. Ингибитор от насосной установки под давлением, превышающим давление газового потока, подается на вход изделия. На входе установлен фильтр Ф1 и Ф2 механической очистки ингибитора с датчиком перепада давления ДП1 на нем. Далее входная магистраль разделяется на 4 аналогичных канала дозирования ингибитора. Через кран шаровой КШ4 ингибитор поступает на расходомер Р1 (массовый или объемный). Краны КШ6 и КШ7 направляют поток на линию клапана с ручным регулированием 410-3 или на линию запорно-регулирующего клапана 410-2. Система автоматического управления получает данные от расходомера Р1 и корректирует расход ингибитора в соответствии с внешней уставкой или значением расхода определяемого собственным эксклюзивным алгоритмом (при поставке с встроенной САУ). Непосредственное изменение расхода осуществляется клапаном 410-2 с интеллектуальным электро- или электропневматическим приводом. При неисправности приводного клапана, отсутствии питания или управляющего сигнала поддержание расхода возможно ручным клапаном 410-3. Система управления также получает сигнал от датчика перепада ДП давления на фильтре для контроля засоренности фильтрующего элемента.

Для непрерывного режима эксплуатации установки все узлы системы, требующие профилактического или диагностического обслуживания (фильтр, датчик давления, манометр, расходомер и регулирующий клапан) оборудованы байпасными и дренажными линиями. На установке предусмотрена поканальная индикация входного/выходного давления и перепада. Модульное исполнение СРПИ имеет аналогичный принцип действия, но с рядом отличий, связанных с ее применением в полевых условиях (непосредственно на площадках скважин).

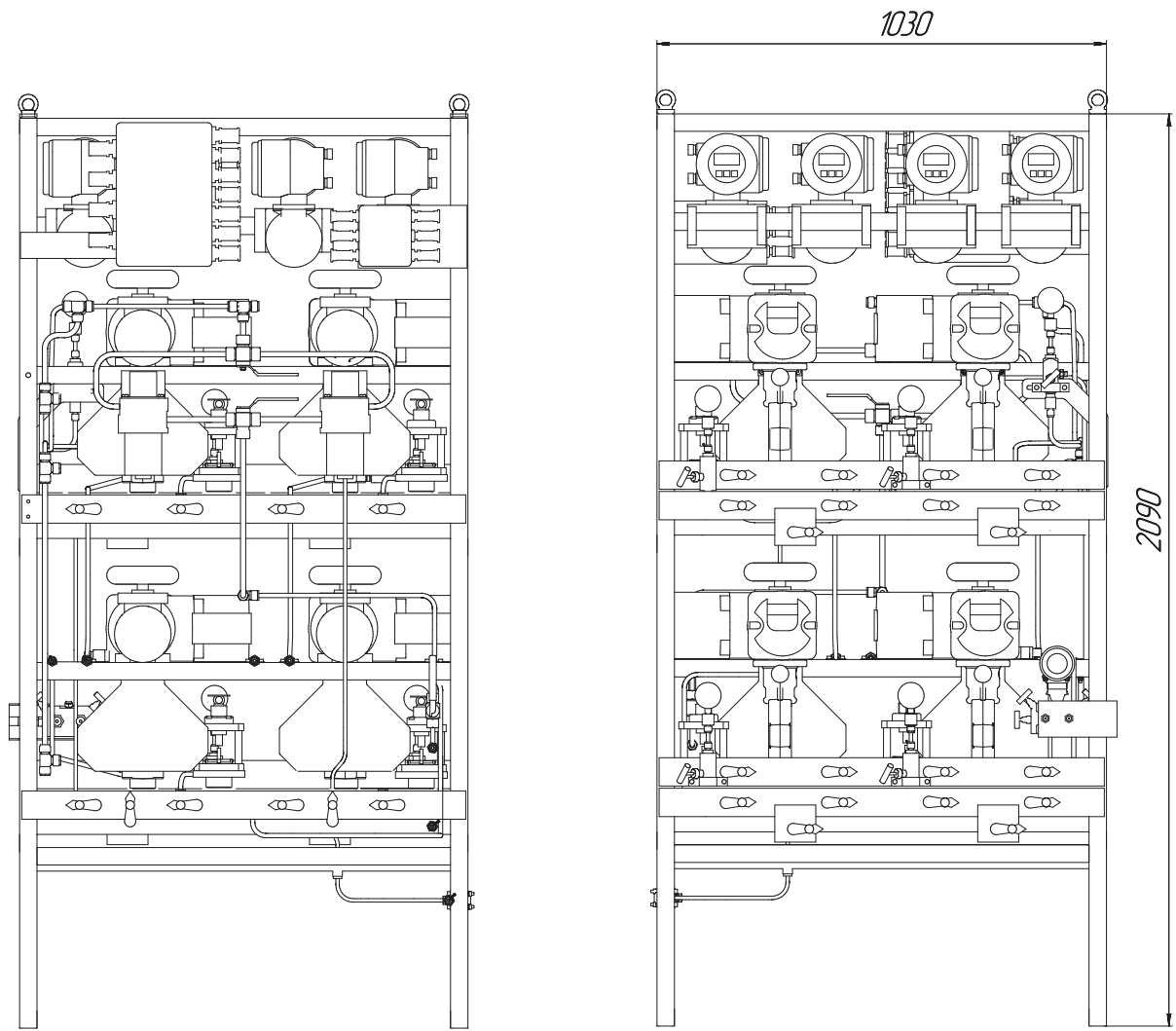


Вертикальное исполнение





Модульное исполнение в шкафу



Вид сзади

Вид спереди

Вертикальное исполнение (схема на стр. 133)



## Технические параметры

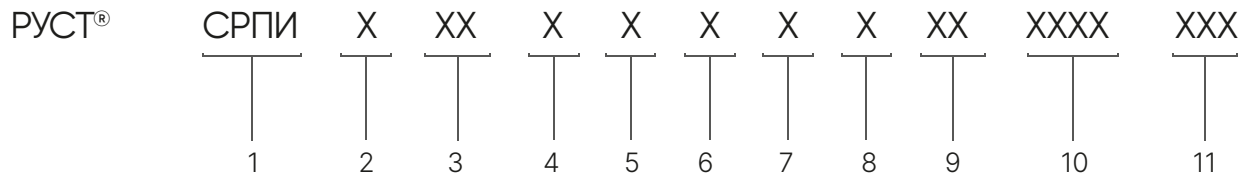
Параметр	Значение	
Рабочая среда	Метанол, гликоли и их смеси	
Максимальное давление рабочей среды <sup>1</sup> , МПа	50	
Температура окружающей среды <sup>2</sup> , °С	От -60 до +70	
Температура рабочей среды, °С	От -50 до +70	
Количество независимых точек ввода, шт	От 1 до 8	
Расход ингибитора по одному каналу, м <sup>3</sup> /ч	От 0,001 до 1,2	
Относительная погрешность поддержания расхода, %	± 1	
Питание исполнительных механизмов	пневматические, МПа (кгс/см <sup>2</sup> )	От 0,14 до 0,6 (от 1,4 до 6)
	электрические, В	24/220/380
Номинальное напряжение питания систем управления, В	24	
Управляющий сигнал <sup>3</sup> Iy, мА	От 4 до 20	
Сигнал обратной связи <sup>3</sup>	Qos текущий расход, мА	От 4 до 20
	Xr текущее положение регулирующего органа, мА	
	dP перепад давления на фильтре, мА	
Вид тока	Постоянный	
Отклонение напряжения питания от номинального, %	± 10	
Исполнение электрооборудования	Взрывозащищенное	
Габаритные размеры, мм (ДхШхВ)	Горизонтальная	2300х600х1265
	Вертикальная	1030х480х2100
	Модульная	700х700х850; 900х800х900
Масса, не более, кг	460	

<sup>1</sup> Максимальное давление рабочей среды определяется использованием трубопроводов, регулирующих, отсечных и метрологических устройств необходимого класса давлений вплоть до 50 МПа.

<sup>2</sup> Диапазон рабочих температур определяется применяемой элементной базой необходимого климатического исполнения.

<sup>3</sup> Возможно использование полевых шин, протоколов связи и измерение контролируемых параметров по согласованию с заказчиком.

## Структура условного обозначения



<p>1</p> <p><b>СРПИ</b></p> <p>Система регулируемой подачи ингибитора</p>	<p>7</p> <p><b>Конструктивное исполнение</b></p> <ul style="list-style-type: none"> <li>• М – Модульное</li> <li>• В – Вертикальное</li> <li>• Г – Горизонтальное</li> </ul>
<p>2</p> <p><b>Максимальное давление рабочей среды, МПа</b></p> <ul style="list-style-type: none"> <li>• 25</li> <li>• 32</li> <li>• 50</li> </ul>	<p>8</p> <p><b>Защита от внешнего воздействия</b></p> <p>Ш – Размещение в шкафу</p>
<p>3</p> <p><b>Количество каналов ввода ингибитора</b></p> <p>1 - 8</p>	<p>9</p> <p><b>Наличие и количество устройств впрыска ингибитора</b></p> <p>И1 – Инжектор (один)</p>
<p>4</p> <p><b>Общий расход кг/ч или л/ч (согласно п.5)</b></p> <p>0 – 4800</p>	<p>10</p> <p><b>Наличие локальной системы автоматического управления</b></p> <p>ЛСАУ</p>
<p>5</p> <p><b>Вид расхода</b></p> <ul style="list-style-type: none"> <li>• V – Объемный</li> <li>• M – Массовый</li> </ul>	<p>11</p> <p><b>Климатическое исполнение</b></p> <p>У, ХЛ, УХЛ</p>
<p>6</p> <p><b>Тип привода</b></p> <ul style="list-style-type: none"> <li>• Э      Электрический</li> <li>• П      Пневматический</li> <li>• Р      Ручной</li> </ul>	

## Пример условного обозначения

СРПИ250-3-200М-Э М Ш ИЗ ЛСАУ УХЛ (1). Максимальное давление рабочей среды 25 МПа (250 кгс/см<sup>2</sup>), 3 канала, расход 200 кг/ч, массовый, привод электрический, исполнение модульное, в шкафу, устройства впрыска ингибитора – 3 шт., локальная система автоматического управления, климатическое исполнение УХЛ(1)





# Блок активного дозирования химических реагентов БДР

БДР предназначен для подачи требуемого количества ингибитора с использованием дозирующих насосов по точкам ввода – газовым скважинам, шлейфам, газопроводам, запорно-регулирующему оборудованию, подверженным образованию гидратов, коррозии и парафиноотложения.

Рабочее давление, РН

до 25 МПа

Допустимый перепад давления на клапане при регулировании

до РН

Количество линий

2 рабочих, 2 резервных

Температура рабочей среды

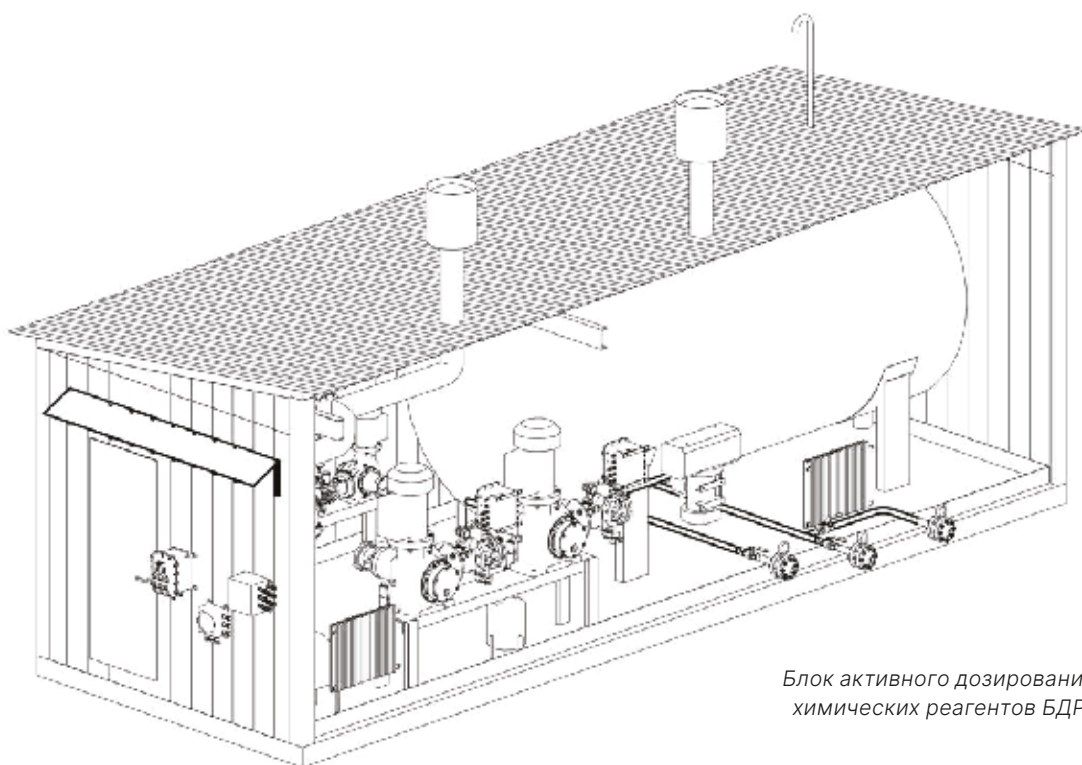
от -60 до +70°C  
(в зависимости от применяемого оборудования)

Расход ингибитора на линию, л/час

от 0,2 до 2000

Управление расходом

автоматическое/ручное



Блок активного дозирования химических реагентов БДР



## Основные узлы и системы

### Насос-дозатор

Агрегат электронасосный дозировочный мембранный/плунжерный, предназначен для объемного напорного дозирования нейтральных и агрессивных сред. Проточная часть выполнена из нержавеющей стали. Электродвигатель взрывозащищенного исполнения.

### Насос центробежный

Насос центробежный со взрывозащищенным двигателем предназначен для внутрискладской перекачки.

### Технологическая обвязка

Материал труб и трубопроводов – сталь 12Х18Н10Т (или по согласованию). Перед насосами установлены фильтры. На выходе насосов-дозаторов установлены гаситель пульсаций, предохранительный и обратный клапан.

### Обогрев

Обогрев технологического блока реализован взрывозащищенными электрическими обогревателями с регулируемой температурой нагревательной поверхности в зависимости от температуры окружающего воздуха. Обогреватели автоматически поддерживают температуру в помещении не ниже 10°C. Предусмотрен дополнительный обогреватель для поддержания температуры в зимний период во время работы механической вентиляции.

### Оборудование системы вентиляции

Вентиляция технологического отсека реализована осевым вентилятором, вентиляционными решетками. Система вентиляции в технологическом отсеке обеспечивает восьмикратное увеличение воздухообмена при включенном вентиляторе.

### Сигнализатор загазованности

Каждое взрывоопасное помещение укомплектовано датчиком-газоанализатором. Для оповещения о загазованности снаружи у входа в технологический и аппаратный отсеки установлены взрывозащищенные светозвуковые табло «10% НПП» и «50% НКПП».

### Пожарная система

Извещатель пожарный взрывозащищенный тепловой, установлен в технологическом отсеке для контроля и передачи сигнала о пожаре на приемоконтрольный прибор. Снаружи у входа в технологический блок установлено световое табло «Пожар». Приемопожарное устройство ППУ установлено для контроля пожарной сигнализации. Система пожарной безопасности снабжена резервным источником питания РИП, обеспечивающим бесперебойную работу не менее суток.

### Контрольно-измерительная аппаратура

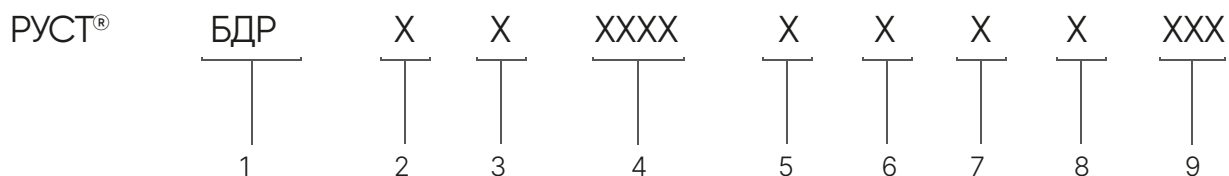
Манометр технический предназначен для визуального контроля давления на линии нагнетания. Подключение к процессу – М20х1,5. Датчик избыточного давления 4-20 мА с цифровым индикатором, кабельными вводами и клапанными блоками (или шаровыми кранами) установлен для контроля давления на напорной линии. Подключение к процессу – М20х1,5. Датчик перепада давления 4-20мА с цифровым индикатором, кабельными вводами и клапанными блоками (или шаровыми кранами) установлен для контроля засоренности фильтра. Подключение к процессу – М20х1,5. Сигнализатор аварийного уровня установлен для контроля наличия реагента перед насосами. Датчик расхода жидкости 4-20 мА установлен для контроля расхода реагента на линии нагнетания (выходном коллекторе). Биметаллический термометр с корректором нуля предназначен для визуального контроля температуры. Подключение к процессу – М20х1,5. Термопреобразователь установлен для контроля температуры в помещении технологического и аппаратного отсеков, а также перед насосами. Подключение к процессу – М20х1,5 линии нагнетания (выходном коллекторе). Биметаллический термометр, с корректором нуля предназначен для визуального контроля температуры. Подключение к процессу – М20х1,5. Термопреобразователь установлен для контроля температуры в помещении технологического и аппаратного отсеков, а также перед насосами. Подключение к процессу – М20х1,5.

## Технические характеристики

Параметр	Значение
Наименование изделия	Блок активного дозирования химических реагентов
Рабочая среда	Метанол, МЭГ, ингибитор парафиноотложения
Максимально допустимое давление рабочей среды, МПа	25
Расход реагента, м <sup>3</sup>	0,02- 2
Климатическое исполнение	УХЛ1
Класс взрывоопасной зоны	№123-ФЗ 2
Категория взрывопожарной и пожарной опасности по Федеральному закону от 22.07.2008 № 123-ФЗ	A
Класс взрывоопасной зоны по ПУЭ	B-1a
Уровень ответственности зданий и сооружений по Федеральному закону от 30.12.2009 № 384-ФЗ	Повышенный
Степень огнестойкости ст. 30, 87 Федерального закона № 123-ФЗ	IV
Класс конструктивной пожарной опасности (ст. 31, 87 Федерального закона № 123-ФЗ)	C0
Класс функциональной пожарной опасности (ст. 32 Федерального закона № 123-ФЗ)	Ф5.1
Группа взрывоопасной смеси	IIA-T3
Категория надежности электроснабжения	III
Потребляемая мощность не более, кВт	25
Масса установки без реагента не более, кг	9000
Габаритные размеры не более (ШхДхВ), мм	3200×9200×3450
Система электроснабжения и освещения	да
Отопление	да
Вентиляция	да
Система АСПС, СОУЭ, контроль загазованности, охранная сигнализация	да
Автоматическое отключение всех электроприемников при пожаре	да
Контроль наличия жидкости на входе насосов	да
Контроль давления на выходе насосов-дозаторов	да
Контроль расхода (на коллекторе) на выходе насосов-дозаторов	да
Перепад давления на фильтрах (по месту)/ дистанционно	да/да



## Структура условного обозначения



1  
БДР  
Блок активного дозирования химических реагентов

6  
Наличие резервных линий нагнетания  
Р – Резервные линии

2  
Максимальное давление рабочей среды, МПа  
• 16  
• 25

7  
Конструктивное исполнение  
• Б – Блок-бокс  
• Р – На раме (внутрицеховое)

3  
Количество линий нагнетания  
1-2

8  
Наличие и количество устройств впрыска ингибитора  
И1 – Инжектор

4  
Общий расход кг/ч или л/ч  
20-2000

9  
Климатическое исполнение  
У, ХЛ, УХЛ

5  
Вид расхода  
• V – Объемный  
• M – Массовый

## Пример условного обозначения

РУСТ® БДР 250-2-2000М-Р Б ИЗ УХЛ (1). Максимальное давление рабочей среды 25 МПа (250 кгс/см<sup>2</sup>), 2 линии нагнетания, расход 2000 кг/ч, массовый, исполнение в блок-боксе, устройства впрыска ингибитора – 3 шт., климатическое исполнение УХЛ(1).

# Листы для записей



Российский производитель трубопроводной арматуры







